

D.I.D.[®]



EXCELÊNCIA NO AGRONEGÓCIO

in

Instagram icon

f

Bem-vindo ao universo da DID Agro, onde tradição e qualidade se unem para transformar a agricultura empresarial brasileira. Com mais de 90 anos de experiência global, a DID® é reconhecida pela tecnologia e excelência japonesa em transmissão de potência, oferecendo soluções que vão além da **durabilidade** e da **eficiência**.

Nossa missão é impulsionar o desempenho das operações agrícolas com produtos projetados para suportar condições extremas, reduzir custos e minimizar o tempo de inatividade. Oferecemos uma linha completa de soluções para o campo, fabricados com matéria-prima e mão-de-obra 100% nacional. Essa proximidade garante produtos confiáveis, adaptados às necessidades do agricultor brasileiro, com fácil reposição e alta disponibilidade.

Na DID®, nosso compromisso é **conectar potência e excelência ao agronegócio**, aumentando a produtividade e proporcionando um crescimento sustentável.

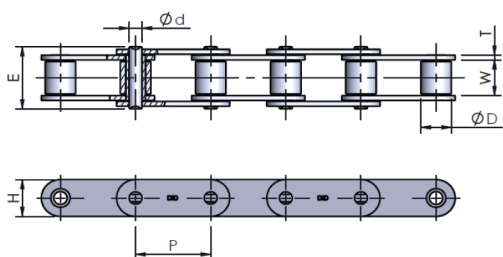
Descubra como nossas soluções podem transformar sua operação agrícola. Conheça os diferenciais da DID®:

- **ALTA DURABILIDADE E PERFORMANCE**
- **ROBUSTEZ E RESISTÊNCIA AO DESGASTE**
- **TECNOLOGIA E QUALIDADE JAPONESA**
- **TRADIÇÃO E EXPERIÊNCIA DE 90 ANOS**
- **VARIEDADE DE SOLUÇÕES AGRÍCOLAS**
- **SUORTE TÉCNICO E ATENDIMENTO ESPECIALIZADO**
- **PRODUTO NACIONAL**

D.I.D.®



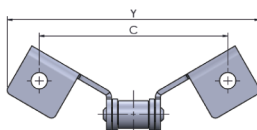
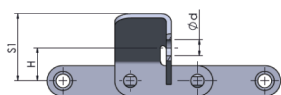
CORRENTES AGRÍCOLAS



(mm)

| CORRENTE DID N° | PASSO | ENTRE PLACAS | ROLO | PINO | | PLACA | | Carga de Ruptura Média (kgf). | Peso Aprox. (kg/m). |
|--------------------|-------|-----------------|-------|------|-------|-------|------|-------------------------------------|------------------------|
| | P | W | ØD | Ød | E | H | T | | |
| CA550 | 41,40 | 20,00 | 16,66 | 7,12 | 35,60 | 19,20 | 2,70 | 4700 | 2,00 |
| CA550H | 41,40 | 19,10 | 16,76 | 8,27 | 37,30 | 19,20 | 3,10 | 6000 | 2,30 |
| CA557 | 41,40 | 20,24 | 17,78 | 7,95 | 38,10 | 23,20 | 3,10 | 6400 | 2,40 |
| A557 | 41,40 | 20,24 | 17,78 | 7,95 | 38,10 | 23,20 | 3,10 | 6400 | 2,40 |
| A960H | 41,40 | 19,00 | 17,78 | 8,90 | 41,30 | 23,20 | 4,00 | 8299 | 2,83 |
| S45 | 41,40 | 22,23 | 15,24 | 5,68 | 37,60 | 17,20 | 2,40 | 2600 | 1,43 |
| S55 | 41,40 | 22,23 | 17,78 | 5,68 | 37,60 | 17,20 | 2,40 | 2600 | 1,73 |
| S52 | 38,10 | 22,23 | 15,24 | 5,68 | 37,60 | 17,20 | 2,40 | 2600 | 1,45 |

ADITAMENTOS PARA ELEVADOR DE GRÃOS



F1



F5



VF13



F15

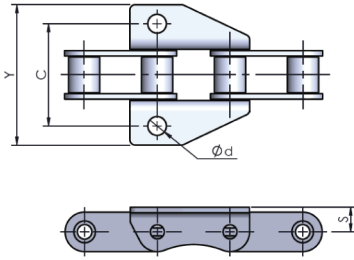


F17

(mm)

| CORRENTE DID N° | ADITAMENTO | | | | | |
|--------------------|------------|--------|--------|-------|-------|-------|
| | Tipo | C | Y | S1 | Ød | H |
| S45 | F1 (SD) | 58,00 | 85,00 | 32,00 | 6,70 | 20,00 |
| S55 | F1 (SD) | 58,00 | 85,00 | 32,00 | 6,70 | 20,00 |
| CA550 | F1 (SD) | 58,00 | 85,00 | 30,50 | 6,70 | 20,00 |
| CA550H | F5 | 80,00 | 108,00 | 31,40 | 10,00 | 15,90 |
| CA550H | VF13 | 79,35 | 135,40 | 59,60 | 8,70 | 28,65 |
| CA550H | F15 | 133,30 | 199,90 | 92,80 | 10,00 | 52,40 |
| CA550H | F17 | 114,70 | 150,90 | 43,30 | 10,00 | 20,60 |

ADITAMENTOS PARA ALIMENTADOR DE PALHA



K39



K1,K5,K6

(mm)

| CORRENTE DID N° | ADITAMENTO | | | | |
|--------------------|------------|-------|-------|-------|---------------|
| | TIPO | C | Y | S | Ød |
| CA557 | K1 | 57,15 | 79,60 | 15,10 | 13,00 |
| CA557 | K5 | 50,80 | 74,20 | 16,50 | 8,70 |
| CA557 | K5-E | 54,00 | 76,00 | 16,50 | 8,70 x 11,50 |
| CA557 | K6 | 54,10 | 74,20 | 16,50 | 10,50 |
| CA557 | K39 | 57,15 | 78,60 | 14,00 | 10,50 x 14,00 |
| CA557 | K39 | 57,15 | 78,60 | 14,00 | 10,50 |
| CA557 | K39-E | 63,50 | 88,00 | 14,00 | 11,00 |
| A960H | K39 | 63,50 | 91,90 | 14,00 | 11,00 |
| S45 | K1 | 54,00 | 74,00 | 11,50 | 8,30 x 11,50 |
| S55 | K1 | 54,00 | 74,00 | 11,50 | 8,30 x 11,50 |
| CA550 | K1 | 54,00 | 72,00 | 12,70 | 8,30 x 11,50 |

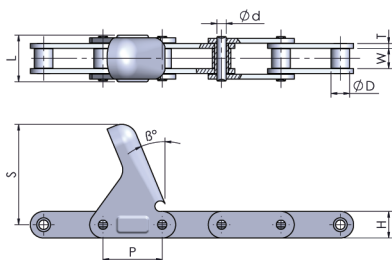
Soluções Personalizadas para o Setor Agrícola:

- *CORRENTES PARA ALIMENTADORES DE PALHA*
- *CORRENTES PARA ELEVADORES DE GRÃOS*
- *CORRENTES PARA PLATAFORMA DE MILHO*
- *CORRENTES PARA COLHEDORAS DE CANA-DE-AÇÚCAR*
- *CORRENTES PARA COLHEDORAS DE CAFÉ*

CONSULTE NOSSA EQUIPE DE VENDAS!



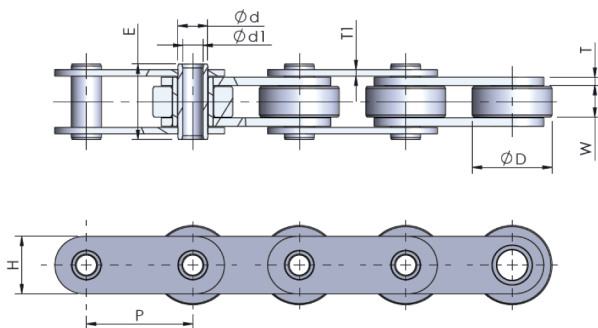
CORRENTES PARA PLATAFORMA DE MILHO



C6E

| CORRENTE DID Nº | PASSO | ENTRE PLACAS | ROLO | PINO | PLACA | | ADITAMENTO | | | Carga de Ruptura Média (kgf). | Peso Aprox. (kg/m). |
|--------------------|-------|-----------------|----------|----------|-------|-----|------------|---------|------|-------------------------------------|------------------------|
| | P | W | ϕD | ϕd | H | T | S | β | L | | |
| C2060H | 38,10 | 12,70 | 11,91 | 5,97 | 17,30 | 3,1 | 63,5 | 22° | 29,9 | 4100 | 1,45 |

CORRENTES DE PINO OCO COLHEDORA DE CANA-DE-AÇÚCAR E CAFÉ



| CORRENTE DID Nº | PASSO | ENTRE PLACAS | ROLO | PINO | | | PLACA | | | Carga de Ruptura Média (kgf). | Peso Aprox. (kg/m). |
|--------------------|-------|-----------------|----------|----------|-----------|-------|-------|------|------|-------------------------------------|------------------------|
| | P | W | ϕD | ϕd | $\phi d1$ | E | H | T | T1 | | |
| HP-2 | 50,80 | 15,20 | 38,10 | 14,26 | 10,00 | 36,40 | 27,60 | 4,00 | 4,00 | 6200 | 4,50 |
| HP-2S | 50,80 | 15,20 | 31,75 | 14,26 | 10,00 | 36,40 | 27,60 | 4,00 | 4,00 | 6200 | 4,50 |
| HP-2F | 50,80 | 15,20 | 38,10 | 14,26 | 10,00 | 36,40 | 27,60 | 4,00 | 3,10 | 6200 | 4,30 |
| C2062HP | 38,10 | 12,75 | 22,23 | 8,45 | 6,30 | 25,00 | 19,00 | 2,40 | 2,40 | 3200 | 1,10 |
| HP-2062J | 38,10 | 12,70 | 22,23 | 10,00 | 6,50 | 25,00 | 20,00 | 2,40 | 2,00 | 4000 | 1,30 |

Notas gerais:

- Correntes nº CA***, C*** e HP*** são fabricadas com placas no formato reto.
- Correntes nº A*** e S*** são fabricadas com placas no formato oitavado.
- Consulte-nos da disponibilidade do fornecimento dos tipos de emendas com porcas, cupilhas ou anéis elásticos.



D.I.D.[®]

FALE CONOSCO:



+55 12 2125 8000

+55 12 2125 8006



vendastecnicas@daido.com.br

comex@daido.com.br

www.daido.com.br



@DIDcorrentes