



D.I.D.[®]

The #1 trusted brand

CATÁLOGO DE PRODUTOS

CORRENTES DE TRANSMISSÃO E TRANSPORTADORAS

2012

CONSTRUÇÃO				A corrente de transmissão é composta de igualdades, ou seja: elos internos e elos externos montados alternadamente.			
		<table border="1"> <tr> <td rowspan="2">COMPONENTES</td> <td>ELO EXTERNO</td> <td></td> <td rowspan="2">O elo de pino consiste de quatro partes, sendo duas placas e dois pinos. No tipo contrapinado, os pinos são prensados e rebitados em uma placa e passam justo pela outra para receber os contrapinos. No tipo rebitado, os pinos são prensados e rebitados em ambas as placas.</td> </tr> <tr> <td>CONTRAPINADO</td> <td></td> </tr> </table>		COMPONENTES	ELO EXTERNO		O elo de pino consiste de quatro partes, sendo duas placas e dois pinos. No tipo contrapinado, os pinos são prensados e rebitados em uma placa e passam justo pela outra para receber os contrapinos. No tipo rebitado, os pinos são prensados e rebitados em ambas as placas.
COMPONENTES	ELO EXTERNO		O elo de pino consiste de quatro partes, sendo duas placas e dois pinos. No tipo contrapinado, os pinos são prensados e rebitados em uma placa e passam justo pela outra para receber os contrapinos. No tipo rebitado, os pinos são prensados e rebitados em ambas as placas.				
	CONTRAPINADO						
PARTES	ELO INTERNO			O elo interno consiste de seis partes, sendo dois rolos com giro livre, sobre duas buchas que são prensadas em ambos os lados, sobre duas placas.			
	PINOS			Os pinos são importantes membros para a formação da corrente, pois eles atuam juntamente com as buchas, suportando a carga de tração e por esta razão requerem alta resistência à fadiga, cisalhamento e flexão.			
	BUCHA			A bucha envolve o pino protegendo-o contra os impactos do engrenamento. Por este motivo, requer alta resistência à fadiga.			
	ROLO			O rolo serve para amortecer os impactos resultantes do engrenamento. Por isto, importantes fatores são requeridos: alta resistência ao impacto, fadiga e desgaste.			
	PLACAS	PLACA EXTERNA			A placa é o membro que segura os pinos e buchas em suas posições e suporta a carga do conjunto. De modo que requer alta resistência à tração, à fadiga e ao choque.		
		PLACA INTERNA					
	EMENDA COMUM	EMENDA COM CONTRAPINO		Dois pinos são prensados e rebitados em uma placa, e passam deslizando pela outra para receber os contrapinos. Este tipo de emenda é principalmente usada nas correntes DID 80 a 240. (Passo de 1" a 3" ou maior)	Estes elos de emendas são tipos especiais de Elo de Pino, usados para fazer a junção das extremidades da corrente, como o comprimento já determinado.		
EMENDA COM GRAMPO			Dois pinos são prensados e rebitados em uma placa e passam deslizando pela outra para receber o grampo elástico. Este tipo de emenda é principalmente usado nas correntes DID 40 a 60. (Passo de 1/2" a 3/4")				
EMENDA DE REDUÇÃO			É um tipo especial de emenda, em que metade recebe uma bucha prensada em ambas as placas, com um rolo girando livre, e a outra metade recebe um pino que passa livremente pelas placas, sendo que um lado o pino tem uma cabeça recalcada e no outro um chato, que encaixa na placa para impedir o giro do pino, tendo também um furo para receber o contrapino. Deve ser usado somente como emenda, nos casos em que se deseja reduzir apenas um passo ou em que o nº de elos da corrente seja ímpar. Não deve ser usado em acionamentos de alta rotação				

TÉCNICA DE TRANSMISSÃO

As notas a seguir relacionadas são recomendações gerais para a seleção, instalação e manutenção de uma transmissão por corrente, com o objetivo de atingir um rendimento satisfatório e longa vida útil de transmissão.

RELAÇÃO DE TRANSMISSÃO

É o resultado da divisão da velocidade (RPM) das rodas dentadas, menor pela maior, cuja relação máxima permitida é de 7:1. Para Relações maiores, é recomendado o desmembramento.

NÚMERO DE DENTES DAS RODAS

Para assegurar uma distribuição uniforme de desgaste tanto na corrente como nas rodas é aconselhável utilizar rodas com número ímpar de dentes.

NÚMERO MÍNIMO DE DENTES

Para uma adequada transmissão de potência e durabilidade da corrente a roda dentada menor deve ter no mínimo 19 dentes e soma dos dentes de ambas as rodas impulsionadas pela mesma corrente não deverá ter menos que 50 dentes. Estas recomendações se devem ao fato da corrente formar um polígono sobre a roda dentada, provocando uma variação cíclica regular na velocidade linear; a porcentagem de variação cíclica diminui rapidamente conforme se adiciona mais dentes.

NÚMERO MÁXIMO DE DENTES

Aconselhamos não utilizar rodas com mais de 120 dentes.

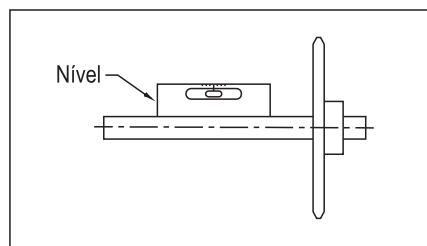
DISTÂNCIA ENTRE CENTROS

Para uma ótima vida útil da transmissão, a distância entre centros de duas rodas deve ser normalmente dentro de 30 a 50 vezes o passo da corrente.

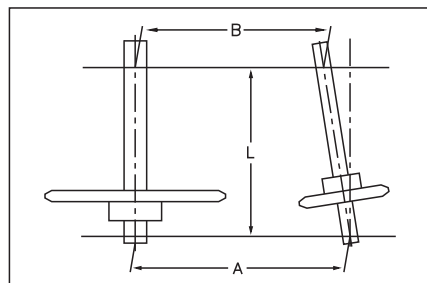
ALINHAMENTO DAS TRANSMISSÕES

Ao montar as rodas dentadas, deve-se tomar os seguintes cuidados:

- 1-Fixar as rodas dentadas da melhor maneira, utilizando chaveta, parafusos de fixação, etc.
- 2-Evitar o uso de rodas dentadas empenadas.
- 3-Ajustar o desvio do nivelamento entre eixos para $\pm 1/300$

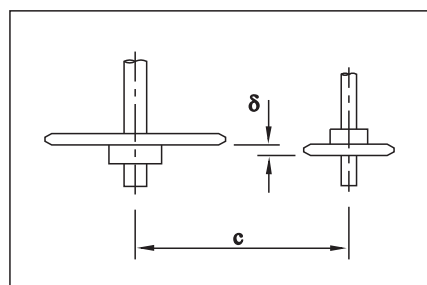


- 4-Ajustar o desvio do paralelismo entre o eixo motriz e movido para $\pm 1/300 [(A-B)/L]$



- 5-Ajustar o desvio do alinhamento conforme a tabela abaixo:

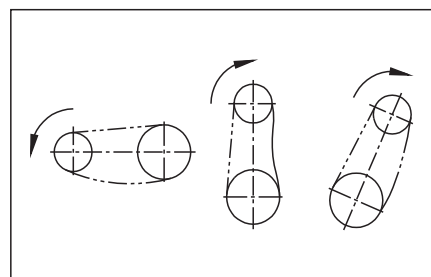
Distância centro a centro dos eixos	Tolerância (δ) (mm)
Até 1 metro	± 1
1 metro ~ 10 metros	$\pm C \text{ (mm)}/100$
Acima de 10 metros	± 10



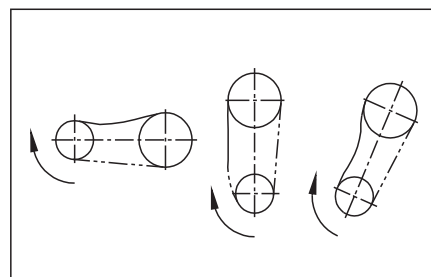
DISPOSIÇÃO DO ACIONAMENTO

Na transmissão por corrente de rolo pode-se voluntariamente determinar as disposições dos eixos, porém se possível evitar as transmissões em posição vertical. As figuras abaixo mostram os exemplos favoráveis e desfavoráveis.

Disposições Favoráveis

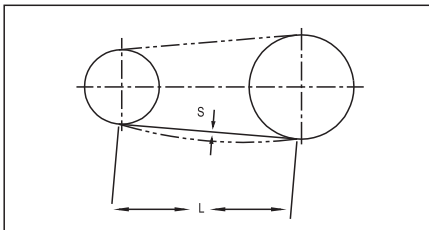


Disposições Desfavoráveis



MODO DE AJUSTAR A FOLGA DA CORRENTE

Para se obter uma razoável duração da corrente é necessário dar uma moderada folga. Ao remover o alongamento primário, após 50 horas aproximadamente da primeira operação, deve-se efetuar a regulagem da mesma, sendo indispensável a revisão periódica conforme a circunstância do funcionamento da transmissão. Normalmente a porcentagem aproximada de folga entre S e l (conforme a figura a seguir), é de 2% em acionamentos horizontais e 1% nos verticais.



A regulagem pode ser efetuada através dos seguintes métodos:

- a- Aumentando a distância entre centros dos eixos.
- b- Usando um esticador próximo do pinhão.
- c- Alterando o comprimento da corrente.

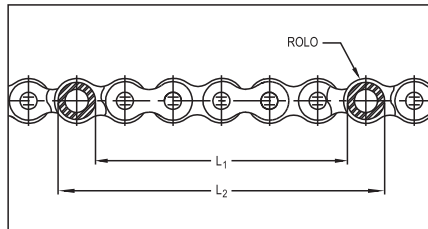
DETERMINAÇÃO DE DESGASTE

1-Coloca-se a corrente em uma mesa plana, fixando uma das partes e tracionando a outra extremidade com uma carga correspondente a 1% da carga mínima de ruptura conforme norma ANSI.

2-Mede-se o comprimento interno (L1) e o comprimento externo (L2),

entre os rolos de um número pré-determinado de passos, conforme ilustrado abaixo e calcula-se a dimensão L para análise:

$$L = (L1 + L2) / 2$$



3-Calcula-se a porcentagem do alongamento da corrente conforme fórmula abaixo.

$$\text{porcentagem de desgaste} = \frac{L - (N \times P)}{(N \times P)} \times 100\%$$

nota:

a- Como regra geral, a corrente deverá ser trocada quando a porcentagem de desgaste alcançar 2%.

b- O número (N) pré-determinado de passos (P) deve ser de 6 a 10 passos para minimizar o erro de leitura.

COMPRIENTO DA CORRENTE

Pode-se obter pela seguinte fórmula:

$$LP = (N1 + N2) / 2 + (2 \times CP) / P + [(N2 - N1) / (2 \times \pi)]^2 \times (P / CP)$$

LP = Comprimento Total em número de elos.

N1 = Número de dentes da roda dentada menor.

N2 = Número de dentes da roda dentada maior.

CP = Distância entre centros em mm.

P = Passo

LUBRIFICAÇÃO

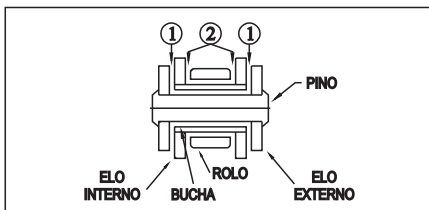
Uma eficiente lubrificação das articulações da corrente de transmissão, é indispensável para evitar o desgaste e quebra prematura. O método de lubrificação depende de vários fatores, tais como:

Número de dentes da roda dentada menor, Potência a transmitir, velocidade (rpm), temperatura etc.

PONTOS DE LUBRIFICAÇÃO

Os pontos importantes para se lubrificar uma corrente são:

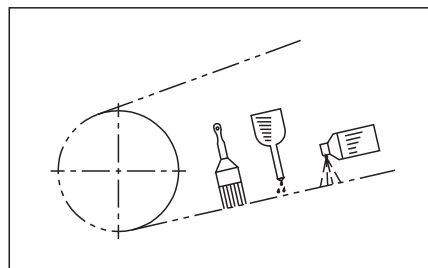
- 1 - Entre as placas externas e internas, a fim de atingir os pinos e buchas.
- 2 - Entre placas internas e rolo, a fim de atingir buchas e rolos.



MÉTODOS DE LUBRIFICAÇÃO

Método Manual (tipo A)

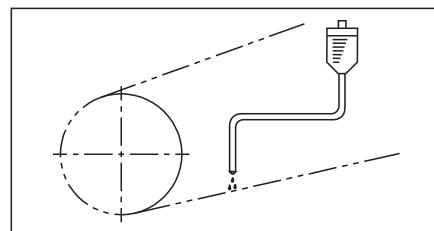
Aplicação periódica de lubrificante através de um pincel, almotolia ou "spray", diretamente nos pontos de lubrificação da corrente, conforme mostra a figura.



Método por Gotejamento (tipo A)

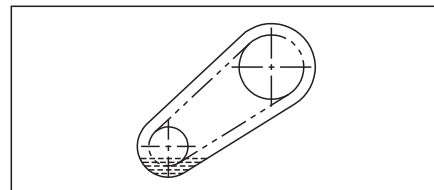
Aplicação por gotejamento nos pontos de lubrificação da corrente 5 a 20 gotas por minuto, conforme mostra a figura a seguir.

D.I.D.



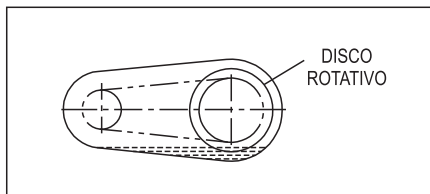
Método por Banho de Óleo (tipo B)

Lubrificação por banho de óleo, utilizando uma caixa de proteção vedada, sendo que a corrente deverá estar imersa aproximadamente 10mm de profundidade no óleo.

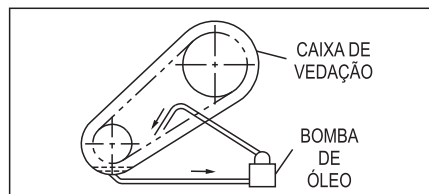


Método por Disco Rotativo (tipo B)

Lubrificação através da circulação do óleo por meio de um disco adicional, imerso 20mm, com velocidade linear superior a 200m/min, conforme figura a seguir.



proteção vedada, o óleo é jogado sobre os pontos de lubrificação da corrente.



Método por Lubrificação forçada (tipo C)
Lubrificação forçada por bomba em um circuito fechado, utilizando uma caixa de

TABELA DE LUBRIFICANTES

TIPO DE LUBRIFICAÇÃO	MÉTODO DE LUBRIFICAÇÃO (A) (B)				MÉTODO DE LUBRIFICAÇÃO (C)				
	TEMPERATURA	-10°C ~ 0°C	0°C ~ 40°C	40°C ~ 50°C	50°C ~ 60°C	-10°C ~ 0°C	0°C ~ 40°C	40°C ~ 50°C	50°C ~ 60°C
CORRENTE Nº									
DID 40 ~ 50		SAE 10W	SAE 20	SAE 30	SAE 40	SAE 10W	SAE 20	SAE 30	SAE 40
DID 60 ~ 80		SAE 20	SAE 30	SAE 40	SAE 50				
DID 100									
DID 120 ~ 240		SAE 30	SAE 40	SAE 50		SAE 20	SAE 30	SAE 40	SAE 50

SELEÇÃO

D.I.D.

Informações Básicas para a Seleção:

A - Potência a transmitir (kw)

B - Velocidade dos eixos (rpm)

C - Características do acionamento, isto é, grau de impulsividade conforme tabela abaixo.

GRAU DE IMPULSIVIDADE

CARACTERÍSTICA DO MAQUINÁRIO	TIPO DE MOTOR	Motor Elétrico ou turbina	Motores Combustíveis	
			Combustão interna Trans. Hid.	Combustão interna Trans. Mec.
Constante: Transportadores com carga constante, agitadores de líquido, misturadores, bombas centrífugas e alimentadores.		1,0	1,0	1,2
Meio impulsivo: Transportadores com carga irregular, máquinas operatrizes em geral, compressoras, máquinas para construção em geral, fornos automáticos, secadores, esmagadores, máquinas para fabricação de papel e trefilados.		1,3	1,2	1,4
Bastante impulsivo: Equipamentos de elevação de peso, prensas, britadores, perfuratrizes, laminadores, equipamentos para obras civis, minas em geral, rotocultivadores e trituradores para material duro.		1,5	1,4	1,7

Nota:

Para se obter uma transmissão mais suave, silenciosa e que torne o conjunto de acionamento mais compacto recomenda-se o uso de corrente com passo menor, e de formação simples.

Caso a corrente com formação simples não satisfaça as exigências impostas pela falta de capacidade de transmissão ou limitação de espaço, deve-se utilizar as correntes

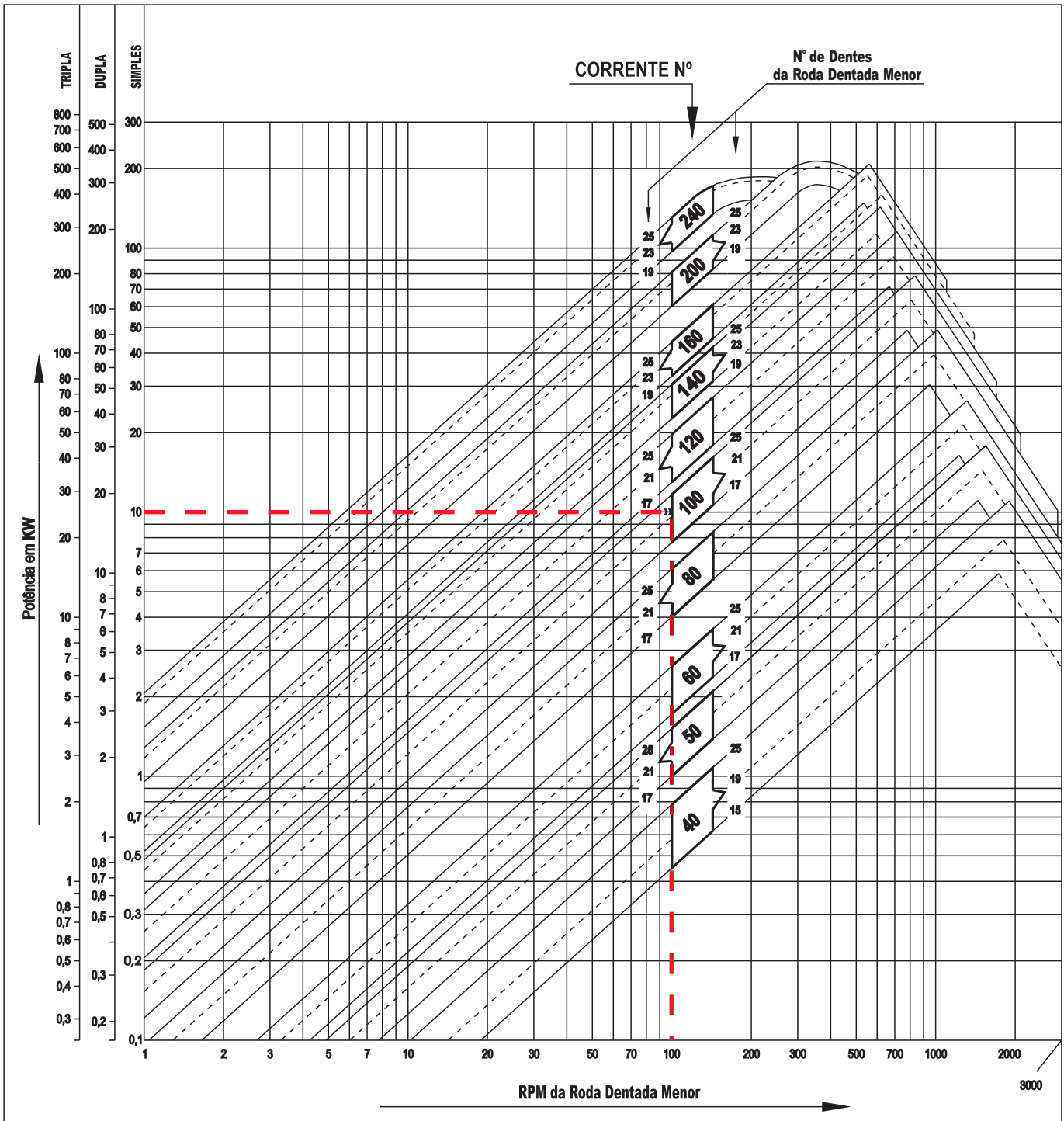
com formação múltiplas, porém seu rendimento efetivo será reduzido conforme indicação da tabela abaixo.

Correntes Múltiplas	Fator
Dupla	1,7
Tripla	2,5
Quádrupla	3,3
Quíntupla	3,9

GRÁFICO DE SELEÇÃO

As potências no gráfico de seleção são baseadas em carga constante, comprimento da corrente de aproximadamente 100 passos, prevendo vida aproximada de 15.000 horas com manutenção e lubrificação correta.

As correntes com formações múltiplas já estão com o fator de redução do rendimento.



EXEMPLO:

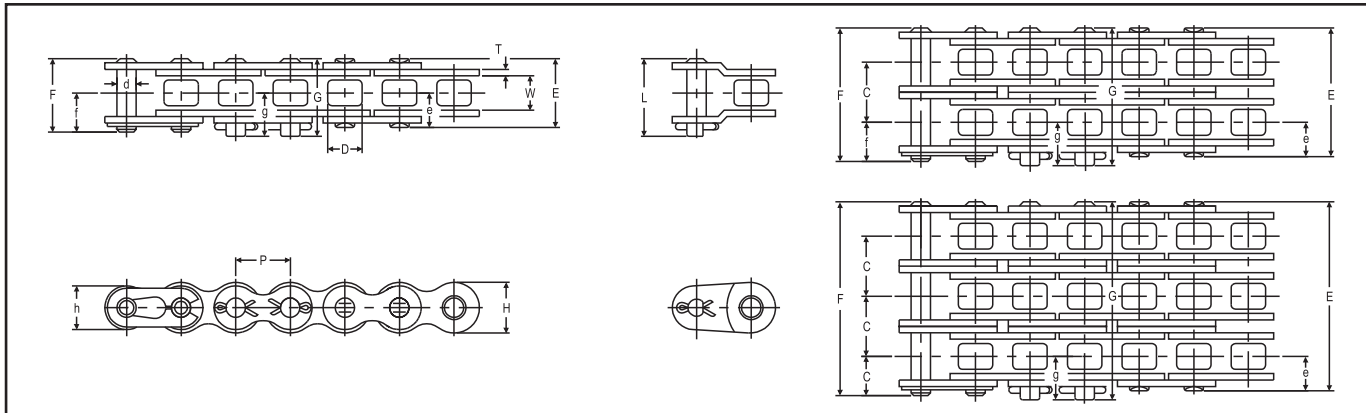
- a- 10 KW de potência
- b- 100 rpm na roda dentada menor
- c- Equipamento com carga constante acionado por motor elétrico, portanto conforme a tabela grau de impulsividade = 1,0

potência corrigida = grau de impulsividade x potência

$10 \times 1,0 = (10 \text{ kw})$

O ponto de cruzamento da linha horizontal (100 rpm) com a linha vertical (10 KW), é um pouco superior a uma roda dentada de 21 dentes, com uma corrente DID 100.

Portanto deve-se optar por uma corrente **DID 100** com uma roda dentada de 23 dentes



D.I.D. 40

Dimensões (mm)

CORRENTE Nº		Passo P		Larg. entre Placas W	Diâm. do Rolo D	PINO							Passo Trans. versal C	PLACA			ANSI Carga de Ruptura (Kgf)	DAIDO Carga de Ruptura média (Kgf)	DAIDO Carga máx. Admissível (Kgf)	Peso Aprox. (Kg/m)
DAIDO	ISO E ABNT	mm	in			Diâm. d	E	F	G	L	e	f		g	T	H				
DID 40	08 A-1					16,5	17,8	18,8	19,2											
DID 40-2	08 A-2	12,70	1/2	7,94	7,92	31,0	32,2	33,1	33,6	8,25	9,5	10,5	14,4	1,50	12,0	10,4	2814	3500	544	1,19
DID 40-3	08 A-3					45,5	46,6	47,6	48,0								4221	5250	800	1,78
DID 40-4	08 A-4					60,0	61,0	62,2	62,4								5628	7000	1056	2,37

D.I.D. 50

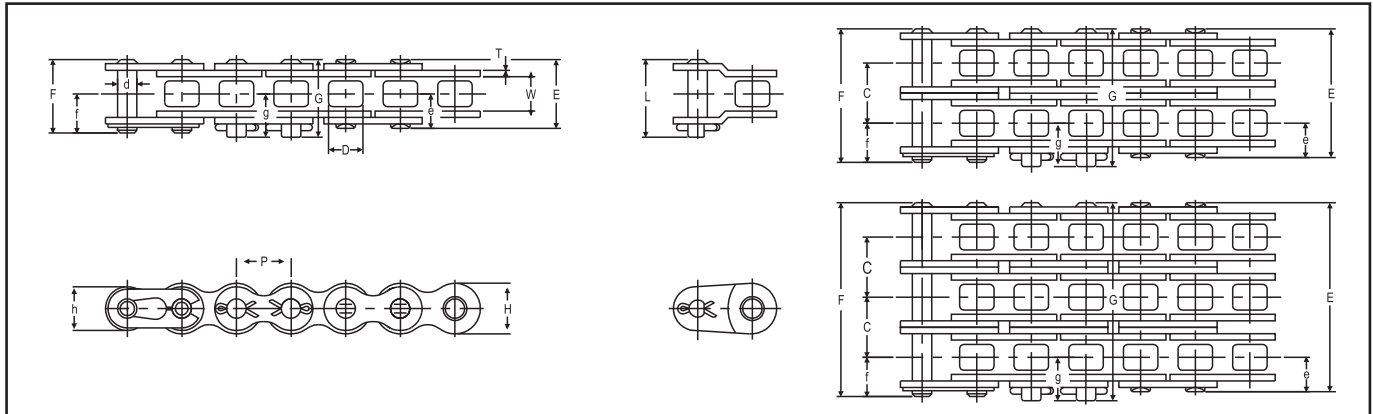
Dimensões (mm)

CORRENTE Nº		Passo P		Larg. entre Placas W	Diâm. do Rolo D	PINO							Passo Trans. versal C	PLACA			ANSI Carga de Ruptura (Kgf)	DAIDO Carga de Ruptura média (Kgf)	DAIDO Carga máx. Admissível (Kgf)	Peso Aprox. (Kg/m)	
DAIDO	ISO E ABNT	mm	in			Diâm. d	E	F	G	L	e	f		g	T	H					h
DID 50	10 A-1					20,4	21,9	22,4	23,0												
DID 50-2	10 A-2					38,6	40,0	40,7	41,1								4446	5800	935	2,04	
DID 50-3	10 A-3	15,875	5/8	9,53	10,16	5,09	56,8	58,1	58,8	59,2	10,2	11,6	12,2	18,1	2,00	15,0	13,0	6669	8700	1375	3,06
DID 50-4	10 A-4					74,9	76,3	77,0	77,5								8892	11600	1815	4,06	
DID 50-5	10 A-5					93,1	94,4	95,1	95,7								11115	14500	2145	5,08	

D.I.D. 60

Dimensões (mm)

CORRENTE Nº		Passo P		Larg. entre Placas W	Diâm. do Rolo D	PINO							Passo Trans. versal C	PLACA			ANSI Carga de Ruptura (Kgf)	DAIDO Carga de Ruptura média (Kgf)	DAIDO Carga máx. Admissível (Kgf)	Peso Aprox. (Kg/m)	
DAIDO	ISO E ABNT	mm	in			Diâm. d	E	F	G	L	e	f		g	T	H					h
DID 60	12 A-1					25,7	27,2	28,0	28,7												
DID 60-2	12 A-2					48,6	50,1	51,1	51,5								6344	8200	1224	3,03	
DID 60-3	12 A-3	19,05	3/4	12,70	11,91	5,97	71,6	72,9	74,0	74,5	12,85	14,3	15,3	22,8	2,40	18,1	15,6	9516	12300	1800	4,51
DID 60-4	12 A-4					94,5	95,6	97,0	97,5								12688	16400	2376	6,03	
DID 60-5	12 A-5					117,5	118,4	119,9	120,5								15860	20500	2808	7,53	



DID 80

Dimensões (mm)

CORRENTE Nº		Passo P		Larg. entre Placas W	Diâm. do Rolo D	PINO					Passo Transversal C	PLACA			ANSI Carga de Ruptura (Kg)	DAIDO Carga de Ruptura média (Kg)	DAIDO Carga máx. Admissível (Kg)	Peso Aprox. (Kg/m)
DAIDO	ISO e ABNT	mm	in			Diâm. d	E	G	e	g		T	H	h				
DID 80	16 A-1						32,8	35,3										
DID 80-2	16 A-2						62,1	64,7										
DID 80-3	16 A-3	25,40	1	15,88	15,87	7,97	91,5	94,0	16,4	19,0	29,3	3,20	24,0	20,8	17010	20700	3125	7,58
DID 80-4	16 A-4						120,8	123,3							22680	27600	4125	10,10
DID 80-5	16 A-5						150,1	152,6							28350	34500	4875	12,60

DID 100

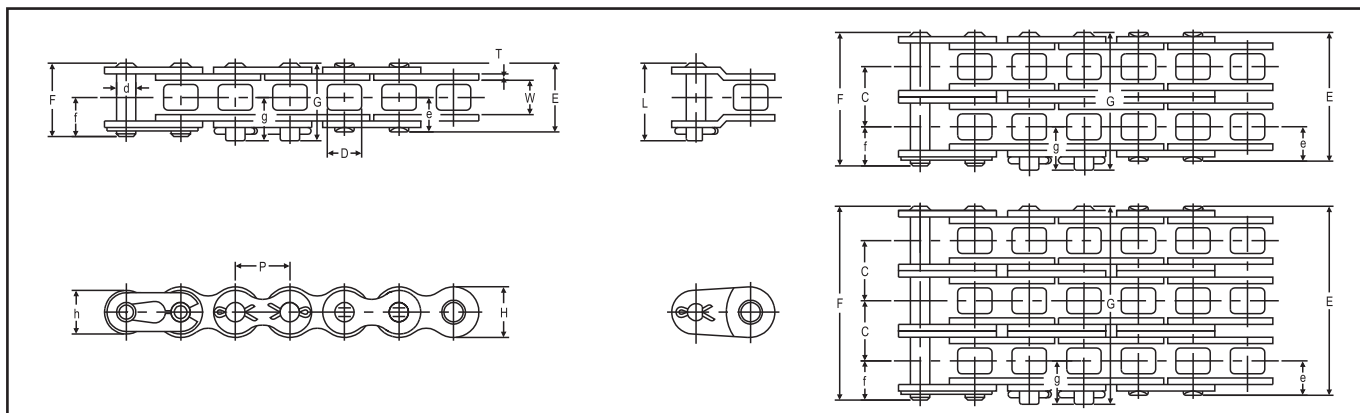
Dimensões (mm)

CORRENTE Nº		Passo P		Larg. entre Placas W	Diâm. do Rolo D	PINO					Passo Transversal C	PLACA			ANSI Carga de Ruptura (Kg)	DAIDO Carga de Ruptura média (Kg)	DAIDO Carga máx. Admissível (Kg)	Peso Aprox. (Kg/m)
DAIDO	ISO e ABNT	mm	in			Diâm. d	E	G	e	g		T	H	h				
DID 100	20 A-1						40,5	43,0										
DID 100-2	20 A-2						76,5	79,0							17682	23000	3400	7,53
DID 100-3	20 A-3	31,75	1.1/4	19,05	19,05	9,55	112,4	114,9	20,25	22,8	35,8	4,00	29,9	26,0	26523	34500	5000	11,30
DID 100-4	20 A-4						148,3	150,8							35364	46000	6600	15,10
DID 100-5	20 A-5						184,2	186,7							44205	57500	7800	18,90

DID 120

Dimensões (mm)

CORRENTE Nº		Passo P		Larg. entre Placas W	Diâm. do Rolo D	PINO					Passo Transversal C	PLACA			ANSI Carga de Ruptura (Kg)	DAIDO Carga de Ruptura média (Kg)	DAIDO Carga máx. Admissível (Kg)	Peso Aprox. (Kg/m)
DAIDO	ISO e ABNT	mm	in			Diâm. d	E	G	e	g		T	H	h				
DID 120	24 A-1						50,8	53,5										
DID 120-2	24 A-2						96,2	99,1							25412	33600	4930	11,00
DID 120-3	24 A-3	38,10	1.1/2	25,40	22,23	11,12	141,6	144,5	25,4	28,2	45,4	4,80	35,9	31,2	38118	50400	7250	16,50
DID 120-4	24 A-4						187,0	189,9							50824	67200	9570	22,00
DID 120-5	24 A-5						232,3	235,3							63530	84000	11310	27,50



DID 140

Dimensões (mm)

CORRENTE Nº		Passo P		Larg. entre Placas W	Diâm. do Rolo D	PINO					Passo Transversal C	PLACA			ANSI Carga de Ruptura (Kgf)	DAIDO Carga de Ruptura média (Kgf)	DAIDO Carga máx. Admissível (Kgf)	Peso Aprox. (Kg/m)
DAIDO	ISO e ABNT	mm	in			Diâm. d	E	G	e	g		T	H	h				
DID 140	28 A-1						54,6	58,8							17233	19500	3400	7,54
DID 140-2	28 A-2						103,1	107,3							34466	39000	5780	14,10
DID 140-3	28 A-3	44,45	1.3/4	25,40	25,40	12,72	151,7	155,9	27,3	31,7	48,9	5,60	41,9	36,3	51699	58500	8500	21,10
DID 140-4	28 A-4						200,4	204,6							68932	78000	11220	28,10
DID 140-5	28 A-5						249,1	253,3							86165	97500	13260	34,90

DID 160

Dimensões (mm)

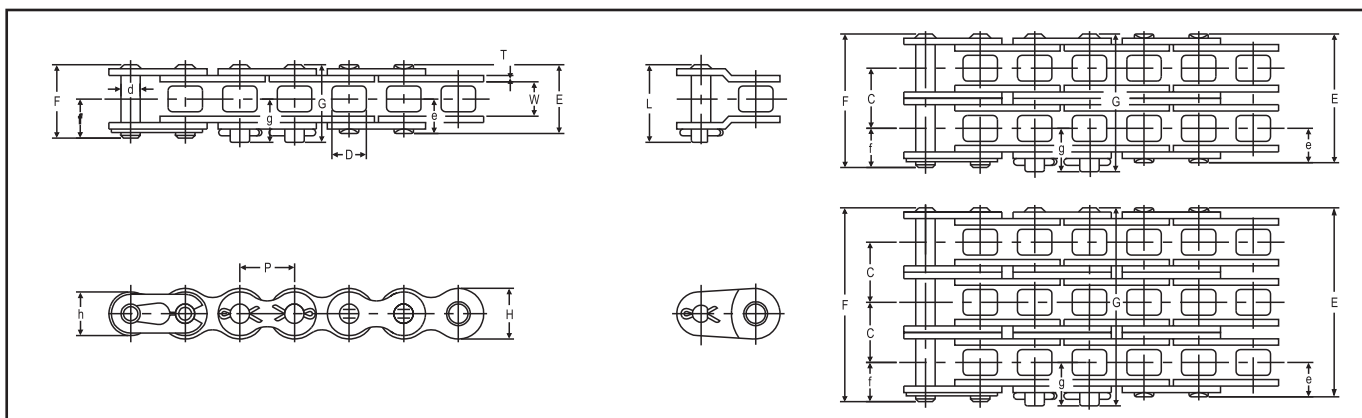
CORRENTE Nº		Passo P		Larg. entre Placas W	Diâm. do Rolo D	PINO					Passo Transversal C	PLACA			ANSI Carga de Ruptura (Kgf)	DAIDO Carga de Ruptura média (Kgf)	DAIDO Carga máx. Admissível (Kgf)	Peso Aprox. (Kg/m)
DAIDO	ISO e ABNT	mm	in			Diâm. d	E	G	e	g		T	H	h				
DID 160	32 A-1						65,1	69,1							22678	26500	4600	9,82
DID 160-2	32 A-2						123,9	127,9							45356	53000	7820	19,40
DID 160-3	32 A-3	50,80	2	31,75	28,58	14,28	182,7	186,7	32,5	36,8	58,5	6,40	47,8	41,4	68034	79500	11500	29,00
DID 160-4	32 A-4						241,4	245,4							90712	106000	15180	38,60
DID 160-5	32 A-5						300,3	304,3							113390	132500	17940	48,20

DID 200

Dimensões (mm)

CORRENTE Nº		Passo P		Larg. entre Placas W	Diâm. do Rolo D	PINO					Passo Transversal C	PLACA			ANSI Carga de Ruptura (Kgf)	DAIDO Carga de Ruptura média (Kgf)	DAIDO Carga máx. Admissível (Kgf)	Peso Aprox. (Kg/m)
DAIDO	ISO e ABNT	mm	in			Diâm. d	E	G	e	g		T	H	h				
DID 200	40 A-1						78,0	84,8							35384	40000	5700	16,50
DID 200-2	40 A-2						149,7	156,5							70768	80000	9690	32,50
DID 200-3	40 A-3	63,50	2.1/2	38,10	39,68	19,85	221,3	228,1	39,0	46,0	71,6	8,0	60,0	52,0	106152	120000	14250	48,50
DID 200-4	40 A-4						---	299,8							141536	160000	18810	64,50
DID 200-5	40 A-5						---	371,4							176920	200000	22230	80,50

CORRENTES DE ROLO ANSI "STANDARD"



D.I.D. 240

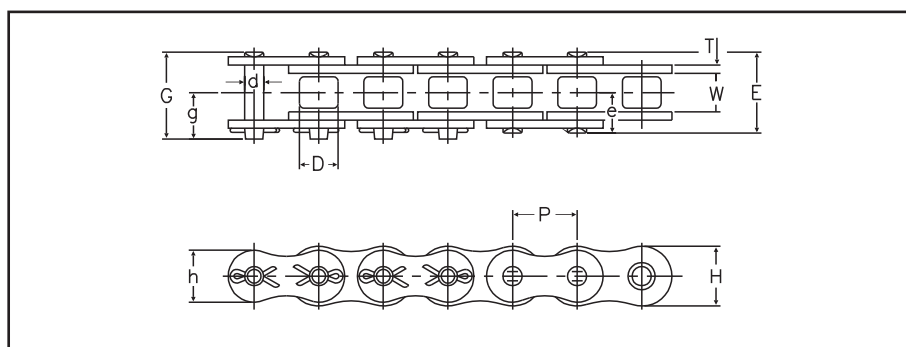
Dimensões (mm)

CORRENTE Nº DAIDO	Passo P		Larg. entre Placas W	Diâm. do Rolo D	PINO					Passo Transversal C	PLACA			ANSI Carga de Ruptura (Kgf)	DAIDO Carga de Ruptura média (Kgf)	DAIDO Carga Máx. Admissível (Kgf)	Peso Aprox. (Kg/m)
	mm	in			d	E	G	e	g		T	H	h				
DID 240						94,7	102,8							51027	56000	7700	25,09
DID 240-2						182,6	190,7							102054	112000	13090	46,00
DID 240-3	76,20	3	47,63	47,63	23,81	270,5	278,6	47,35	55,6	87,8	9,50	73,0	62,0	153081	168000	19250	68,70
DID 240-4							366,5							204108	224000	25410	91,30
DID 240-5						---	454,3							255135	280000	30030	114,00

CORRENTES DE ROLO ANSI "HI-PWR"



Correntes designadas a oferecer maior resistência à tração e melhor capacidade de suportar cargas com impactos. São recomendadas para velocidades baixas e moderadas e cargas pesadas, mas também podem ser usadas para altas velocidades.



Dimensões (mm)

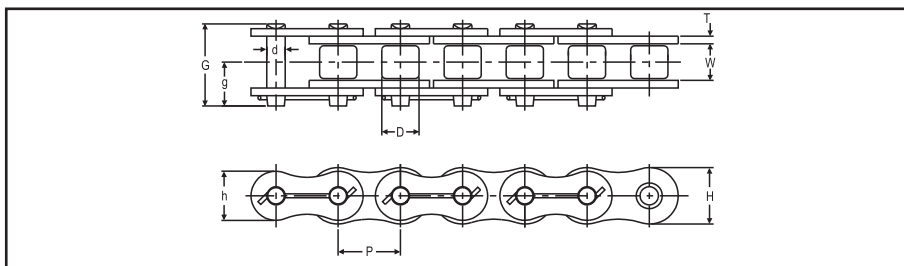
CORRENTE Nº DAIDO	ISO e ABNT	Passo P		Larg. entre Placas W	Diâm. do Rolo D	PINO					Passo Transversal C	PLACA			ANSI Carga de Ruptura (Kgf)	DAIDO Carga de Ruptura média (Kgf)	DAIDO Carga Máx. Admissível (Kgf)	Peso Aprox. (Kg/m)
		mm	in			d	E	G	e	g		T	H	h				
DID 80 HI-PWR	16A-1	25,40	1	15,88	15,87	7,97	32,8	35,3	16,4	19,0	29,3	3,20	24,0	20,8	5670	7100	1500	2,55
DID 100 HI-PWR	20A-1	31,75	1.1/4	19,05	19,05	9,55	40,5	43,0	20,25	22,8	35,8	4,00	29,9	26,0	8841	11500	2300	3,79
DID 120 HI-PWR	24A-1	38,10	1.1/2	25,40	22,23	11,12	50,8	53,5	25,4	28,2	45,4	4,80	35,9	31,2	12706	16800	3100	5,49
DID 140 HI-PWR	28A-1	44,45	1.3/4	25,40	25,40	12,72	54,6	58,8	27,3	31,7	48,9	5,60	41,9	36,3	17233	19500	4100	7,11
DID 160 HI-PWR	32A-1	50,80	2	31,75	28,58	14,28	65,1	69,1	32,55	36,8	58,5	6,40	47,8	41,4	22678	26500	5400	9,82
DID 200 HI-PWR	40A-1	63,50	2.1/2	38,10	39,68	19,85	78,0	84,8	39,0	46,0	71,6	8,00	60,0	52,0	35384	40000	6800	16,50

OBS.: Também pode ser fornecida com formação múltipla.

CORRENTES DE ROLO “CSP”

Corrente com contrapino tipo “s” desenvolvida para atender às aplicações onde são exigidas maior resistência ao impacto e à fadiga.

Utilização principal:
Sonda petrolífera.



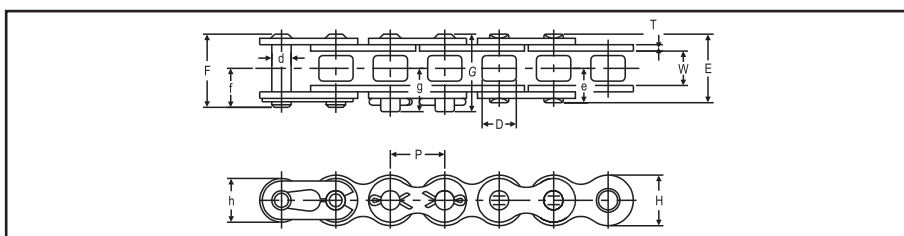
Dimensões (mm)

CORRENTE Nº		Passo P		Larg. entre Placas W	Diâm. do Rolo D	PINO			Passo Transversal C	PLACA			ANSI Carga de Ruptura (Kgf)	DAIDO Carga de Ruptura média (Kgf)	DAIDO Carga Máx. Admissível (Kgf)	Peso Aprox. (Kg/m)
DAIDO	ISO e ABNT	mm	in			Diâm. d	G	g		T	H	h				
DID 100 CSP	20A-1	31,75	1.1/4	19,05	19,05	9,55	43,0	22,8	35,8	4,00	29,9	26,0	8841	11500	2300	3,79
DID 120 CSP	24A-1	38,10	1.1/2	25,40	22,23	11,12	53,5	28,2	45,4	4,80	35,9	31,2	12706	16800	3100	5,49
DID 140 CSP	28A-1	44,45	1.3/4	25,40	25,40	12,72	58,8	31,7	48,9	5,60	41,9	36,3	17233	19500	4100	7,11
DID 160 CSP	32A-1	50,80	2	31,75	28,58	14,28	69,1	36,8	58,5	6,40	47,8	41,4	22678	26500	5400	9,82

OBS.: Também pode ser fornecida com formação múltipla.

CORRENTES DE ROLO “HEAVY DUTY”

Correntes fabricadas para resistir a altos impactos. Caracterizam-se por placas mais grossas que as correntes “Standard”.



Dimensões (mm)

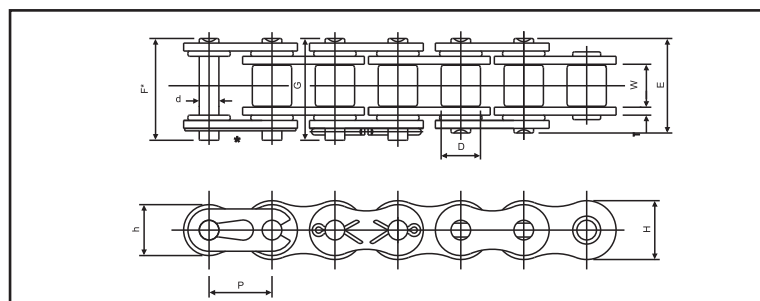
CORRENTE Nº DAIDO	Passo P		Larg. entre Placas W	Diâm. do Rolo D	PINO						PLACA		DAIDO Carga de Ruptura média (Kgf)	Peso Aproximado (Kg/m)
	mm	in			Diâm. d	E	F	G	f	g	T	H		
DID 60HK	19,05	3/4	12,70	11,91	5,97	28,70	30,25	31,20	15,9	16,90	3,2	18,1	5500	1,89
DID 80HK	25,40	1	15,87	15,88	7,97	36,40	---	38,90	---	20,80	4,0	24,0	8000	2,97
DID 140HK	44,45	1 3/4	25,40	25,40	12,72	60,85	---	62,40	---	33,50	6,40	42,20	25400	8,50
DID 160HK	50,80	2	31,75	28,58	14,28	68,20	---	72,20	---	38,20	7,10	47,80	32000	10,93

CORRENTE SELADA COM LUBRIFICANTE

São correntes produzidas com lubrificante entre pinos e buchas seladas com anel vedador ideal nas seguintes condições:

- Contra alongamento
- Dificuldades de lubrificação
- Ambientes com poeira

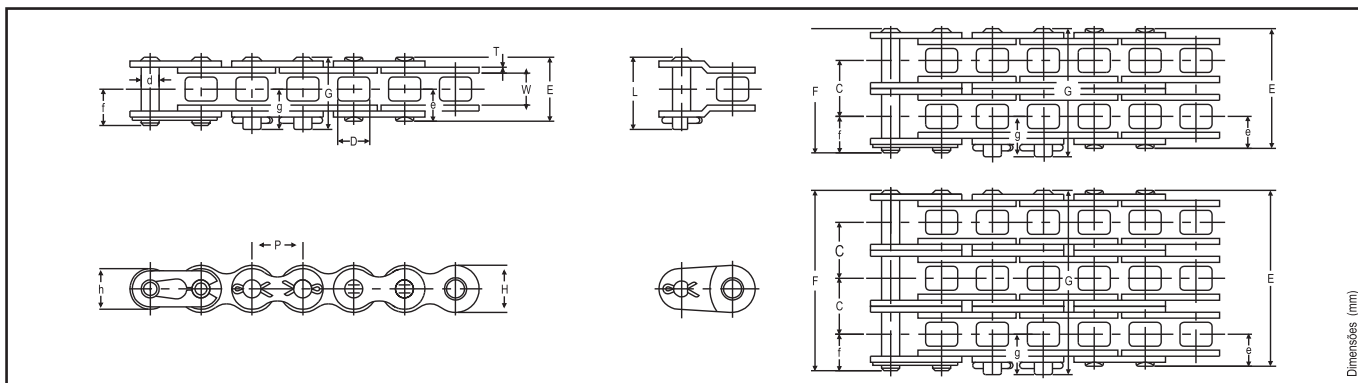
Obs.: Estas correntes não são aconselháveis para ambientes a alta temperatura.



Dimensões (mm)

CORRENTE Nº DAIDO	Passo P		Larg. entre Placas W	Diâm. do Rolo D	PINO				PLACA			DAIDO Carga de Ruptura média (Kgf)	Peso Aproximado (Kg/m)
	mm	in			Diâm. d	F	G	E	T	H	h		
DID 60LD	19,05	3/4	12,70	11,91	5,97	30,60	31,60	29,10	2,40	18,10	15,60	3100	1,82

CORRENTES DE ROLO BS/DIN



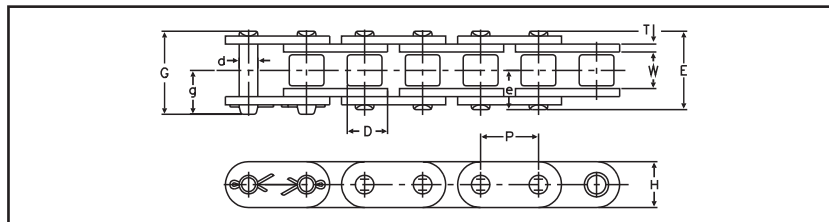
CORRENTE Nº		Passo P		Larg. entre Placas W	Diâm. do Rolo D	PINO						Passo Transversal C	PLACA				ISO "B" Carga de Ruptura (Kgf)	DAIDO Carga de Ruptura Média (Kgf)	Peso Aprox. (Kg/m)
DAIDO	ISO e ABNT	mm	in			Diâm. d	E	F	G	f	g		T	t	H	h			
DID 08B	08B-1	12,700	1/2	7,95	8,50	4,53	16,70	18,1	18,50	9,73	10,7	13,92	1,5	1,5	11,9	10,3	1820	1950	0,67
DID 08B-2	08B-2					30,70	32,0	----	----	----	----	----	----	----	----	----	----	----	----
DID 10B	10B-1	15,875	5/8	9,53	10,16	5,09	18,90	20,4	20,80	10,9	11,7	16,59	1,5	1,5	15,0	13,0	2270	2600	0,86
DID 10B-2	10B-2					35,50	37,0	37,40	10,9	11,7	16,59	1,5	1,5	15,0	13,0	4540	5200	1,68	
DID 10B-3	10B-3					52,20	53,7	54,10	10,9	11,7	16,59	1,5	1,5	15,0	13,0	6810	7800	2,54	
DID 12B	12B-1	19,050	3/4	11,68	12,07	5,73	22,20	23,6	24,60	12,7	13,6	19,46	1,8	1,8	16,1	16,1	2950	3200	1,14
DID 12B-2	12B-2					41,70	43,1	44,10	12,7	13,6	19,46	1,8	1,8	16,1	16,1	5900	6400	2,28	
DID 12B-3	12B-3					61,30	62,7	63,70	12,7	13,6	19,46	1,8	1,8	16,1	16,1	8850	9600	3,46	
DID 16B	16B-1	25,400	1	17,02	15,88	8,29	35,00	38,10	38,10	20,5	20,5	31,88	4,0	3,2	20,6	20,6	4310	6500	2,56
DID 16B-2	16B-2					67,00	70,00	70,00	20,5	20,5	31,88	4,0	3,2	20,6	20,6	8620	13000	5,12	
DID 16B-3	16B-3					99,00	101,90	101,90	20,5	20,5	31,88	4,0	3,2	20,6	20,6	12930	19740	7,59	
DID 20B	20B-1	31,750	1.1/4	19,56	19,05	10,18	41,00	44,00	44,00	23,10	23,10	36,45	4,5	3,5	25,7	25,7	6580	9000	3,81
DID 20B-2	20B-2					77,40	80,50	80,50	23,10	23,10	36,45	4,5	3,5	25,7	25,7	13160	18000	7,57	
DID 20B-3	20B-3					114,00	117,00	117,00	23,10	23,10	36,45	4,5	3,5	25,7	25,7	19740	27000	11,30	
DID 24B	24B-1	38,100	1.1/2	25,4	25,4	14,63	53,40	58,70	58,70	31,4	31,4	48,36	6,0	5,0	33,2	33,2	9980	14000	7,08
DID 24B-2	24B-2					101,80	107,10	107,10	31,4	31,4	48,36	6,0	5,0	33,2	33,2	19960	28000	13,90	
DID 24B-3	24B-3					150,50	155,30	155,30	31,4	31,4	48,36	6,0	5,0	33,2	33,2	29940	42000	20,72	
DID 32B	32B-1	50,800	2	31,0	29,21	17,81	65,70	69,60	69,60	36,8	36,8	58,55	7,0	6,4	41,2	41,2	17240	24000	9,8
DID 32B-2	32B-2					124,50	128,20	128,20	36,8	36,8	58,55	7,0	6,4	41,2	41,2	34480	48000	19,3	

CORRENTES DE ROLO DE PLACAS RETAS



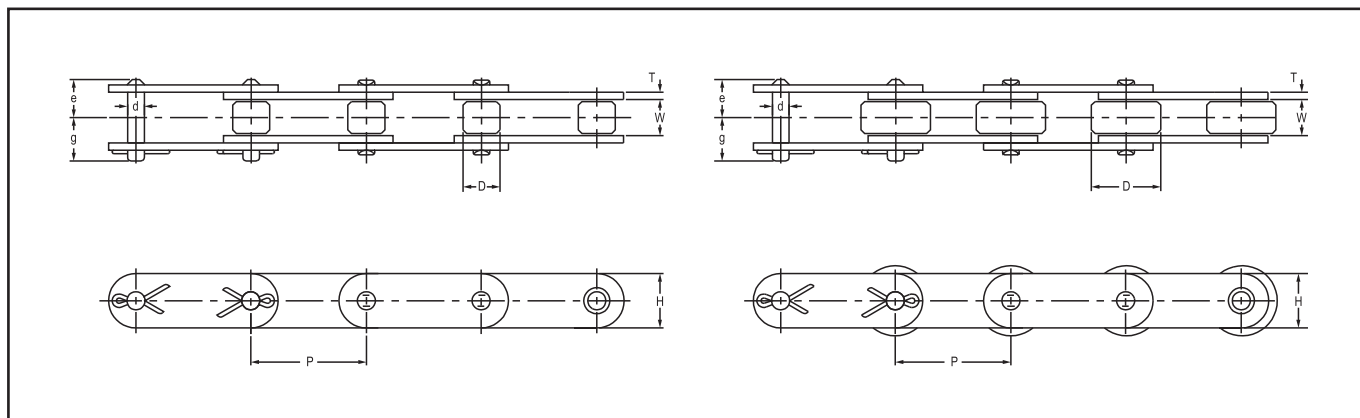
Desde que as placas sejam retas, as guias para correntes estão menos sujeitos a danos, e a corrente de rolo também pode ser usada para um Sistema Transportador (Placas Internas e Externas apresentam o mesmo formato).

Exemplo de aplicação:
Transportadora de paletizados.



CORRENTE Nº		Passo P		Larg. entre Placas W	Diâm. do Rolo D	PINO					PLACA		ISO "B" Carga de Ruptura (Kgf)	DAIDO Carga de Ruptura Média (Kgf)	Peso Aprox. (Kg/m)
DAIDO		mm	in			Diâm. d	E	G	e	g	T	H			
DID 50F		15,875	5/8	9,53	10,16	5,09	20,3	22,40	10,20	12,20	2,00	15,00	2223	2900	1,21
DID 60F		19,05	¾	12,7	11,91	5,97	25,7	28,0	12,90	15,10	2,40	18,10	3172	4100	1,64
DID 12BF		19,05	¾	11,68	12,07	5,73	22,2	24,6	----	13,5	1,80	16,10	2950	3200	1,32
DID 16BF		25,40	1	17,02	15,88	8,29	37,1	39,7	----	21,3	4,00	20,6	4310	6560	2,9
DID 20BF		31,75	1.1/4	19,56	19,05	10,18	43,1	45,6	21,55	24,1	4,50	25,4	6508	9000	4,3

CORRENTES DE ROLO PASSO LONGO (PLACA RETA)

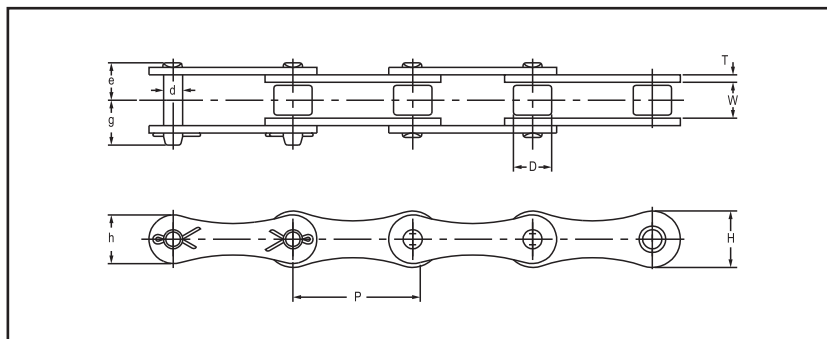


Dimensões (mm)

CORRENTE Nº DAIDO	Passo P		Larg. entre Placas W	Diâm. do Rolo D	PINO			PLACA		DAIDO Carga de Ruptura média (Kgf)	DAIDO Carga Máx. Admissível (Kgf)	Peso Aprox. (Kg/m)
	mm	in			Diâm. d	e	g	T	H			
DID C2040 DID C2042	25,40	1	7,94	7,92 15,88	3,98	8,2	10,5	1,5	11,7	1700	270	0,49 0,86
DID C2050 DID C2052	31,75	1.1/4	9,53	10,16 19,05	5,09	10,2	12,2	2,0	15,1	2930	450	0,84 1,32
DID C2060H DID C2062H	38,10	1.1/2	12,70	11,91 22,23	5,97	14,3	16,9	3,2	17,3	4100	660	1,45 2,17
DID C2080 DID C2082	50,80	2	15,88	15,88 28,58	7,97	18,0	19,0	3,2	23,3	7000	1150	2,00 3,10
DID C2100H DID C2102H	63,50	2.1/2	19,05	19,05 39,68	9,55	21,9	24,5	4,8	28,8	11500	1900	3,60 5,81
DID C2120 DID C2122	76,2	3	25,40	22,23 44,45	11,12	25,40	28,2	4,8	33,8	15000	2500	4,60 7,60

CORRENTES DE ROLO PASSO LONGO (PLACA OITAVADA)

São derivadas de correntes de transmissão das quais diferem apenas pelo fato de terem o passo duplo. São empregadas em transmissões com cargas e velocidades mais baixas. Recomenda-se que se mantenha a rotação da engrenagem menor entre 200 RPM e 500 RPM. Também são utilizadas para transportadores leves, seja com rolos normais ou grandes, através de adaptações com aditamentos de transporte.



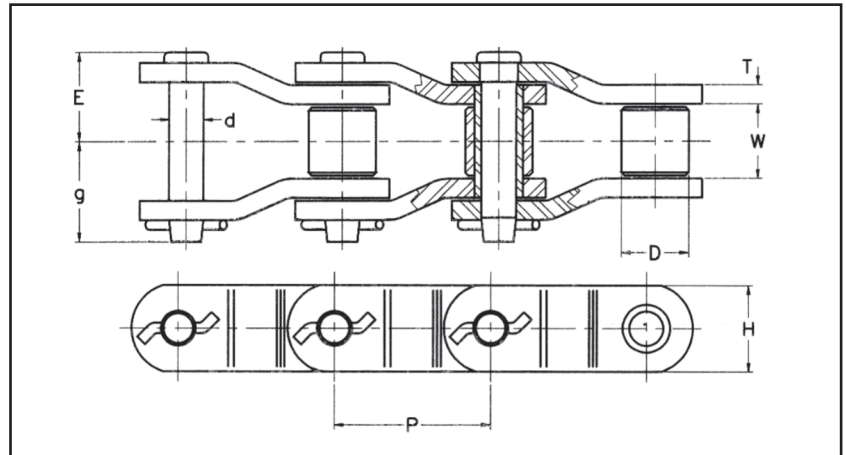
Dimensões (mm)

CORRENTE Nº DAIDO	Passo P		Larg. entre Placas W	Diâm. do Rolo D	PINO			PLACA			DAIDO Carga de Ruptura média (Kgf)	DAIDO Carga Máx. Admissível (Kgf)	Peso Aprox. (Kg/m)
	mm	in			Diâm. d	e	g	T	H	h			
DID A 2050 DID A 208B	31,75	1.1/4	9,53	10,16	5,09	10,20	12,2	2,0	15,0	13,0	2930	450	0,66
	25,4	1	7,95	8,50	4,51	16,70	10,50	1,5	12,0	12,0	1830	320	0,98

CORRENTES DE ROLO MANIVELADAS

D.I.D.

Correntes desenvolvidas para uso em equipamentos pesados, como escavadeiras, betoneiras, moinhos, secadores, etc.
Estas correntes são usadas em acionamentos relativamente lentos.



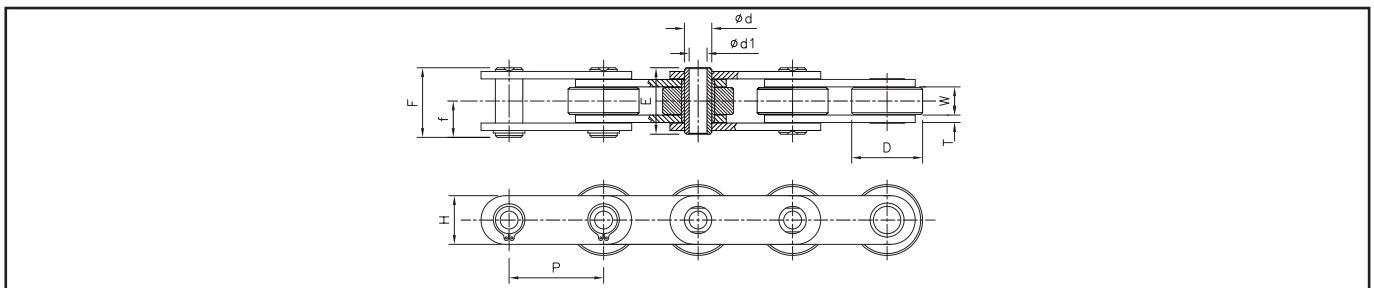
Dimensões (mm)

CORRENTE Nº DAIDO	Passo P		Larg. entre Placas W	Diâm. do Rolo D	PINO			PLACA		DAIDO Carga de Ruptura média (Kgf)	Peso Aprox. (Kg/m)
	mm	in			Diâm. d	e	g	T	H		
DID 7003	50,80	2,000	31,8	28,58	15,08	37,8	44,3	8,0	41,70	31750	12,8
DID 7010	77,90	3,067	39,2	41,28	20,32	46,8	54,3	9,5	58,20	50000	14,9
DID 7013	78,11	3,075	38,1	31,75	15,90	41,0	47,5	8,0	41,70	30000	11,2
DID 7014	78,11	3,075	38,1	31,75	16,40	44,2	52,9	9,5	44,95	35000	14,2
DID 7015	79,38	3,125	41,2	41,28	20,32	47,8	55,3	9,5	57,65	53000	20,3
DID 7018	88,90	3,500	38,1	44,45	22,23	53,5	61,5	12,7	57,65	64000	23,9
DID 7022	103,20	4,063	49,2	44,45	22,23	58,5	66,5	12,7	57,65	64000	23,7
DID 7023	103,45	4,073	49,2	45,24	23,80	61,1	68,9	14,3	60,70	77000	28,3
DID 7025	114,30	4,500	52,4	57,15	27,80	63,3	73,3	14,3	76,70	91000	37,4
DID 7026	127,00	5,000	69,9	63,50	31,75	77,8	86,3	16,0	89,40	150000	52,3
DID 7028	152,40	6,000	76,2	*76,20	44,45	86,6	97,4	19,0	127,50	190000	69,0

* Diâmetro da bucha, pois DID 7028 não possui rolo.

CORRENTES TRANSPORTADORAS DE PINOS OCOS

D.I.D.



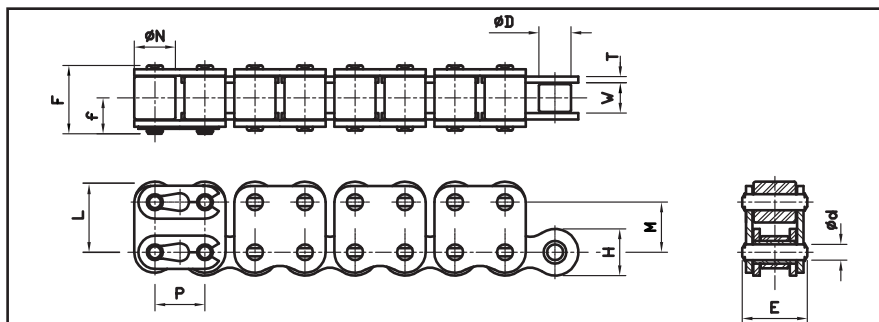
Dimensões (mm)

CORRENTE Nº DAIDO	Passo P		Larg. entre Placas W	Diâm. do Rolo D	PINO					PLACA			DAIDO Carga de Ruptura média (Kgf)	Peso Aprox. (Kg/m)
	mm	in			d	d _i	E	F	f	T	T ₁	H		
DID HP-2	50,8	2	15,20	38,10	14,26	9,6	36,40	37,40	19,6	4,0	----	27,0	3900	4,50
DID HP-2S	50,8	2	15,20	31,75	14,26	9,6	36,40	37,40	19,6	4,0	----	27,0	3900	4,45
DID HP-2062*	38,1	1 ½	12,70	22,23	10,00	6,5	25,0	26,8	14,5	2,4	2	20,0	2400	1,30

* Articulação direta entre pino e placa interna (não tem bucha)

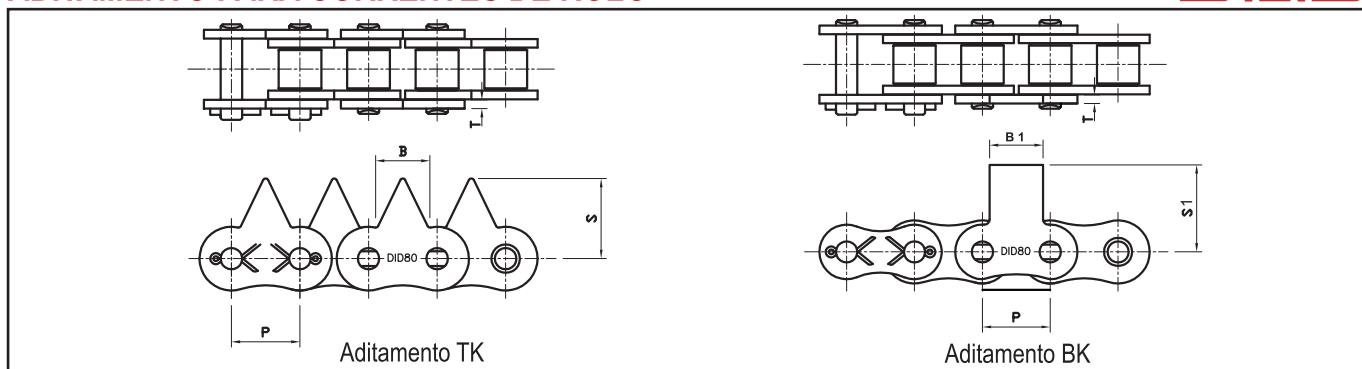
CORRENTE TRANSPORTADORA COM ROLO SUPERIOR

Utilizado para transporte de produtos ou materiais sobre os rolos superiores, com a corrente em movimento contínuo, armazena-se ou permite parada do produto transportado em determinadas posições por meio de um topador instalado no equipamento.

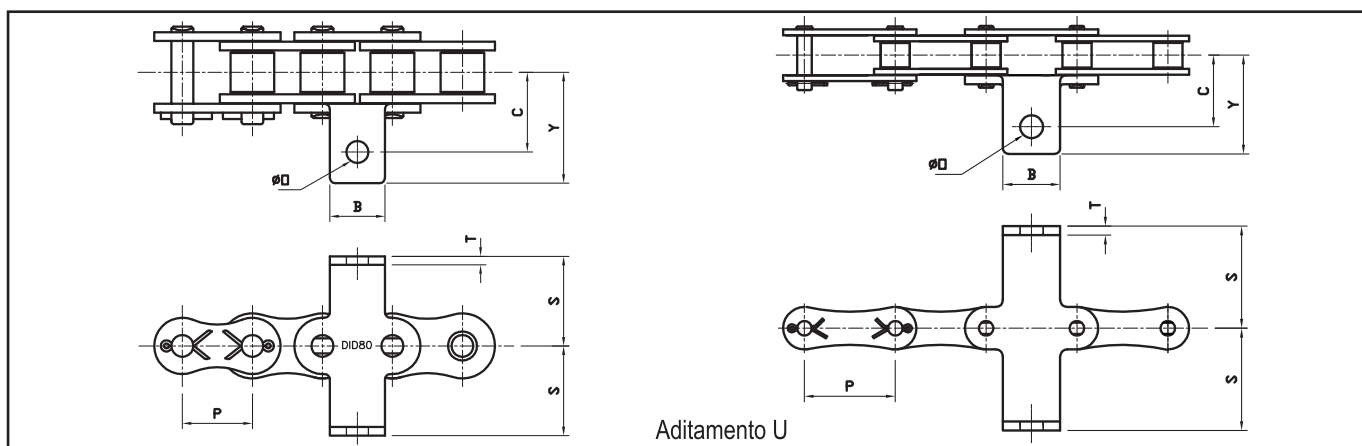


CORRENTE Nº DAIDO	Passo P		Larg. entre Placas W	Diâm. do Rolo D	Diâm. do Rolo Superior N	PINO				PLACA				DAIDO Carga de Ruptura (Kgf)	Peso Aprox. (Kg/m)
	mm	in				d	E	F	f	T	M	L	H		
DID 50BK2R	15,875	5/8	9,53	10,16	13,0	5,09	20,4	21,9	11,6	2,0	15,90	22,40	15,0	3000	2,4

ADITAMENTO PARA CORRENTES DE ROLO

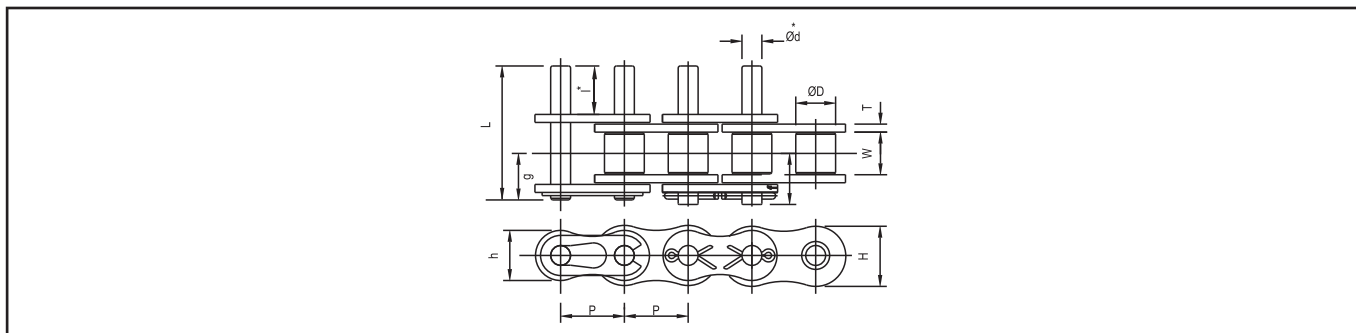


CORRENTE Nº DAIDO	Passo P		Aditamento Tipo TK		Aditamento Tipo BK		TK BK T
	mm	in	B	S	B1	S1	
DID 80	25,4	1"	19,0	30,7	21,0	32,75	3,2



CORRENTE Nº DAIDO	Passo P		Aditamento Tipo U					
	mm	in	C	Y	B	O	S	T
DID 80	25,40	1	29,75	38,6	20,0	8,0	35,6	3,2
DID 2050	31,75	1,1/4	25,40	34,6	20,0	8,0	35,6	3,2

CORRENTE DE ROLO PINO SALIENTE "STANDARD"

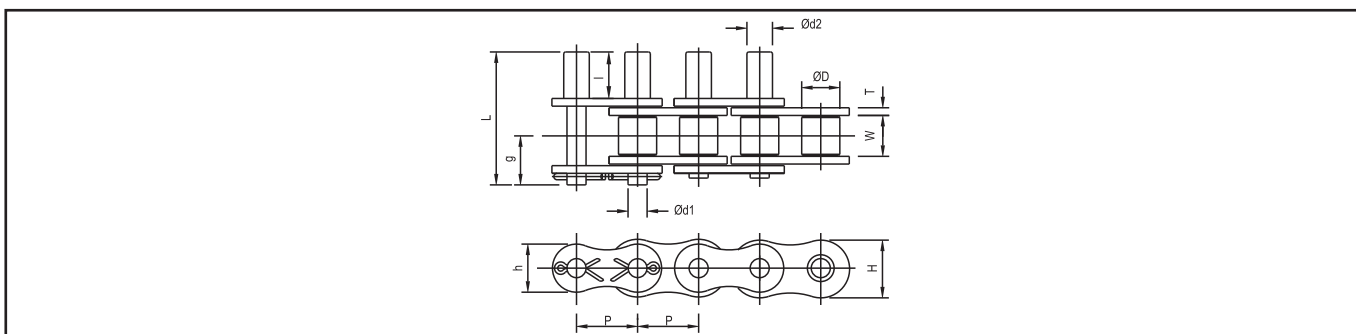


Dimensões (mm)

CORRENTE Nº DAIDO	Passo P		Larg. entre Placas W	Diâm. do Rolo D	PINO					PLACA			DAIDO Carga de Ruptura (Kgf)	Peso Aprox. (Kg/m)
	mm	in			Diâm. d	L	l	g	f	T	H	h		
DID 40	12,70	1/2	7,95	7,92	3,98	16,80	9,52	9,50	10,50	1,50	12,00	10,40	1750	0,70
DID 50	15,875	5/8	9,53	10,16	5,09	21,00	11,91	11,60	12,20	2,00	15,00	13,00	2900	1,18
DID 60	19,05	3/4	12,70	11,91	5,97	25,80	14,27	14,30	15,30	2,40	18,10	15,60	4100	1,70
DID 80	25,4	1	15,88	15,88	7,97	33,70	19,05	---	19,00	3,20	24,00	20,80	6900	2,82
DID 100	31,75	1.1/4	19,05	19,05	9,55	41,80	23,83	---	22,70	4,00	29,90	26,00	11500	4,02
DID 120	38,10	1.1/2	25,4	22,23	11,11	51,40	28,58	---	28,20	4,80	35,90	31,20	16800	5,97

* Sob prévia consulta fabricamos qualquer tipo de corrente com as variáveis (*l e Ød inclusive sua formação).

CORRENTE DE ROLO PINO SALIENTE "ESPECIAIS"



Dimensões (mm)

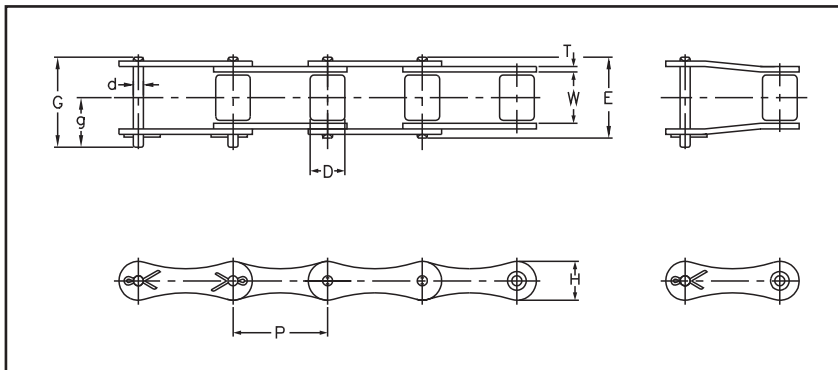
CORRENTE Nº DAIDO	Passo P		Larg. entre Placas W	Diâm. do Rolo D	PINO					PLACA			DAIDO Carga de Ruptura (Kgf)	Peso Aprox. (Kg/m)
	mm	in			Diâm. d1	d2	L	l	g	T	H	h		
DID 120	38,10	1.1/2	25,40	22,23	11,12	81,00	30	28,20	4,80	35,90	31,20	16800	6,10	
						86,00	35							6,23
						91,00	40							6,35
						81,00	30							6,28
						86,00	35							6,42
						91,00	40							6,52

* Sob prévia consulta fabricamos qualquer tipo de corrente com as variáveis (*l e Ød inclusive sua formação).

CORRENTES AGRÍCOLAS TIPO "S"

As correntes que agrupamos nesta série foram desenhadas, projetadas e construídas para substituir as correntes de ferro maleável utilizadas antigamente em virtude do aprimoramento técnico exigido pelos equipamentos mais modernos e de maior produtividade. Fabricadas sob as normas "ISO R487" e "DIN 8189".

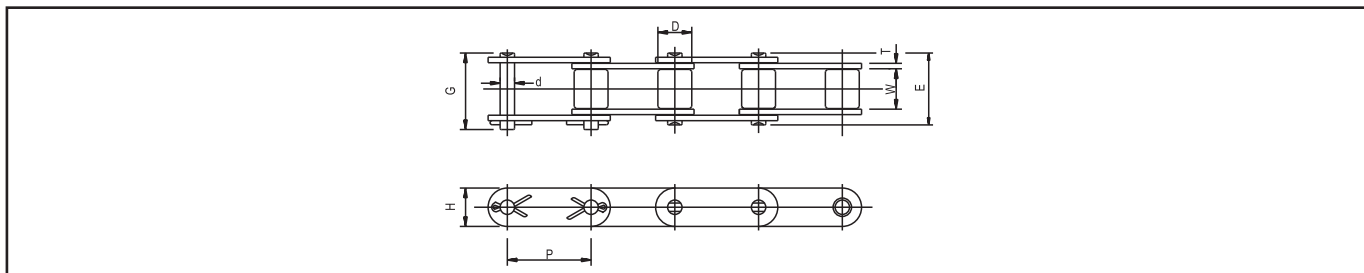
Além do serviço de transmissão, estas correntes são largamente utilizadas para efetuar o serviço de transporte em colheitadeiras automotrizes, semeadeiras, etc., com aplicação de aditamentos especialmente para elas projetados.



Dimensões (mm)

CORRENTE Nº		Passo P	Larg. entre Placas W	Diâm. do Rolo D	PINO				PLACA		DAIDO Carga de Ruptura média (Kgf)	Peso Aprox. (Kg/m)
DAIDO	ISO				Diâm. d	E	G	g	H	T		
DID S45	S45	41,40	22,23	15,24	5,74	37,60	40,60	21,80	17,30	2,40	2600	1,43
DID S55	S55			17,78								1,73

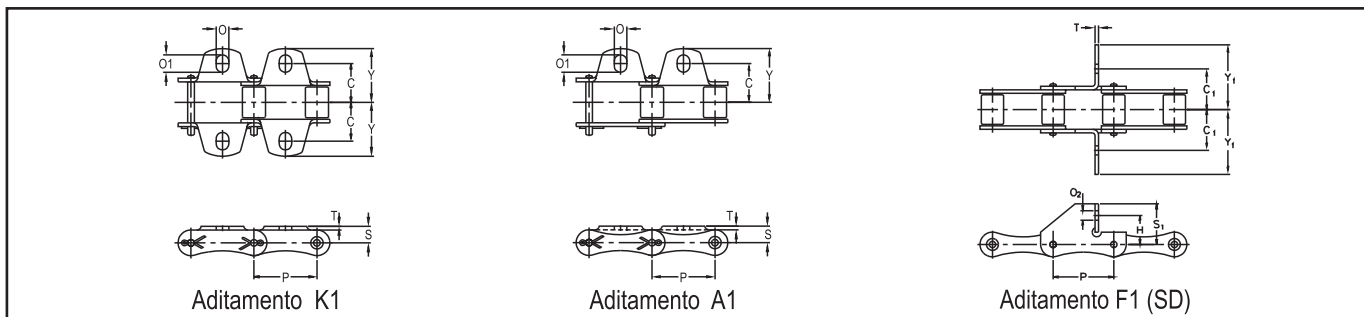
CORRENTES AGRÍCOLAS TIPO "CA"



Dimensões (mm)

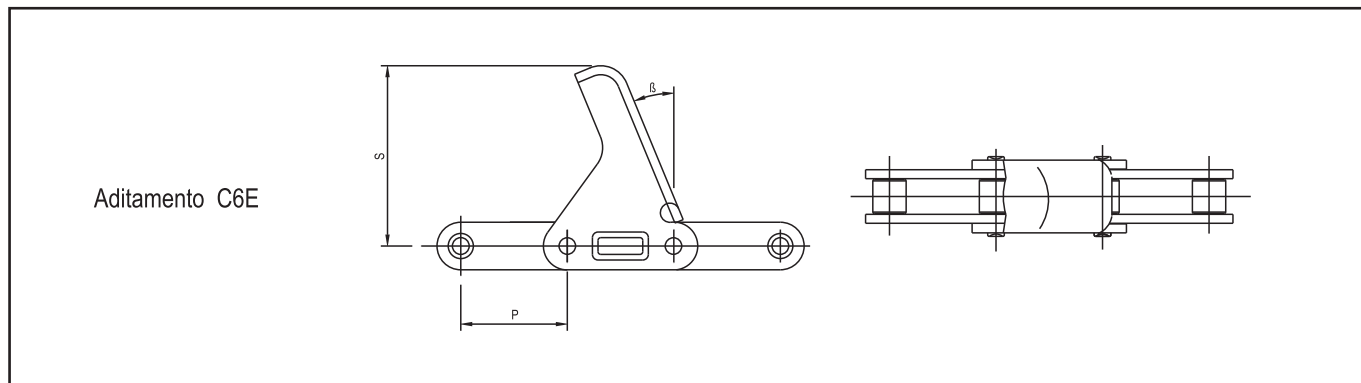
CORRENTE Nº		Passo P	Larg. entre Placas W	Diâm. do Rolo D	PINO				PLACA		DAIDO Carga de Ruptura média (Kgf)	Peso Aprox. (Kg/m)
DAIDO	ISO				Diâm. d	E	G	g	H	T		
DID CA384	C384	38,40	19,00	15,87	8,27	35,70	38,20	20,50	22,20	3,10	5700	2,37
DID CA550	C550	41,40	20,00	16,66	7,12	35,60	38,20	20,40	19,20	2,70	5000	2,00
DID CA550HD	-	41,40	19,30	16,76	8,27	36,40	38,90	20,70	19,20	3,10	5000	2,30
DID CA555	C555	41,40	12,75	16,66	7,12	29,90	32,20	17,30	19,20	3,10	4000	1,83
DID CA557	C557	41,40	20,24	17,78	7,95	37,50	39,90	21,20	23,20	3,10	4600	2,40

ADITAMENTOS



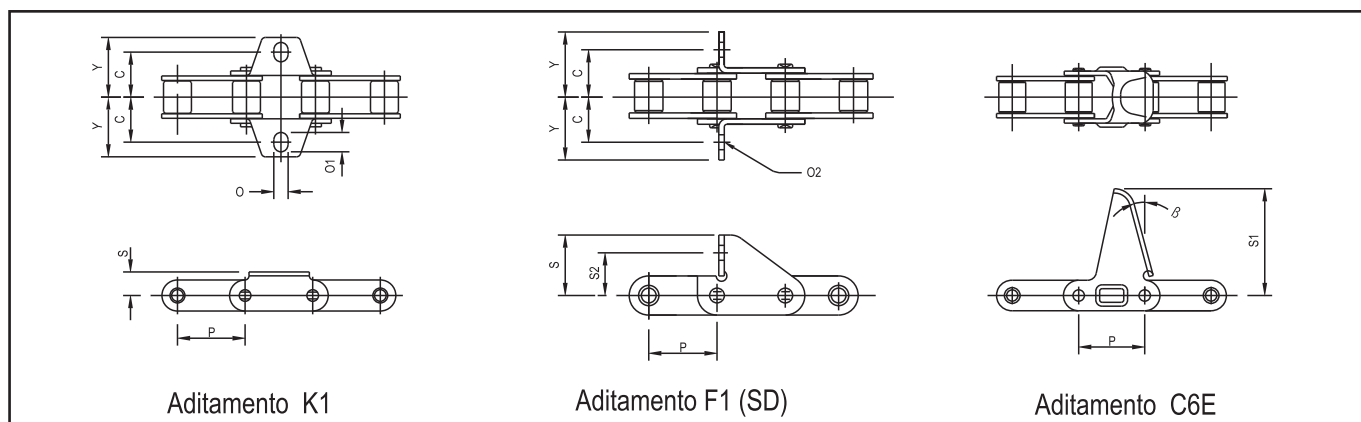
Dimensões (mm)

CORRENTE Nº		P	Aditamento tipo K ₁ , A ₁					Aditamento tipo F ₁ (SD)					Geral Aprox. T
DAIDO	ISO		C	Y	S	O	O ₁	C ₁	Y ₁	S ₁	H	O ₂	
DID S45	S45	41,40	27	37	11,5	8,3	11,5	29	45,5	28	20	6,5	2,4
DID S55	S55												



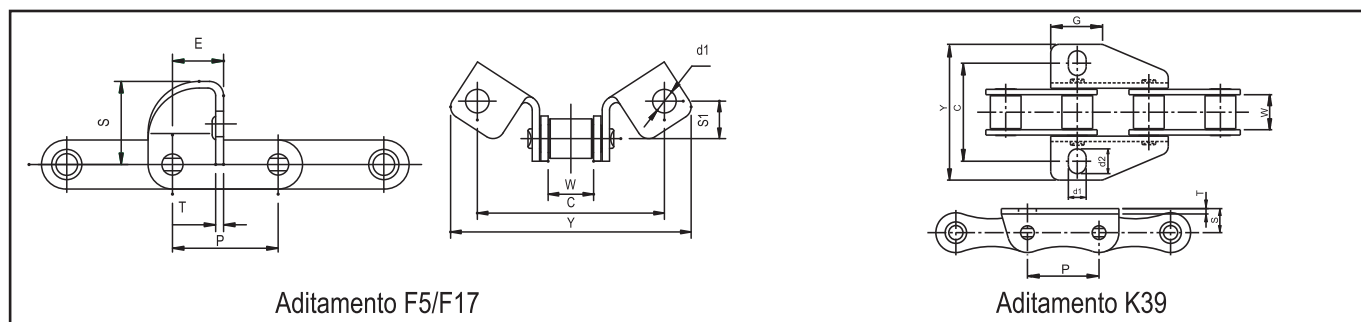
Dimensões (mm)

CORRENTE Nº	Passo P		Aditamento tipo C6E				
	mm	in	M	N	S	b	T
DAIDO							
DID 2060H	38,1	1.1/2	---	---	63,5	22°30'	3,10



Dimensões (mm)

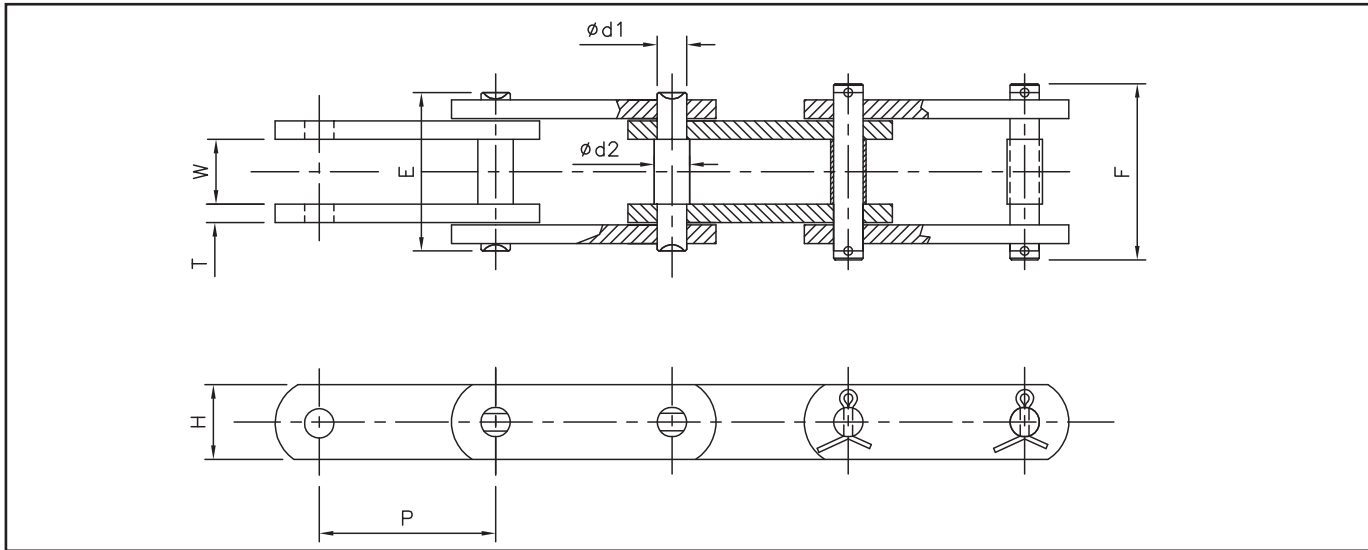
CORRENTE Nº		P	Aditamento tipo K1					Aditamento tipo F1 (SD)					Aditamento tipo C6E			Geral Aprox.
DAIDO	ISO		Y	C	S	O	O ₁	Y	C	S	S ₂	O ₂	U	S ₁	β	T
DID CA 550	C550	41,40	35,8	27	12,7	8,35	11,55	---	---	---	---	---	24	66,5	20°	2,70
DID CA 384	C384	38,40	40,75	28,5	16,0	10,3	14,0	36	26	34	24	8,3	---	---	---	3,10



Dimensões (mm)

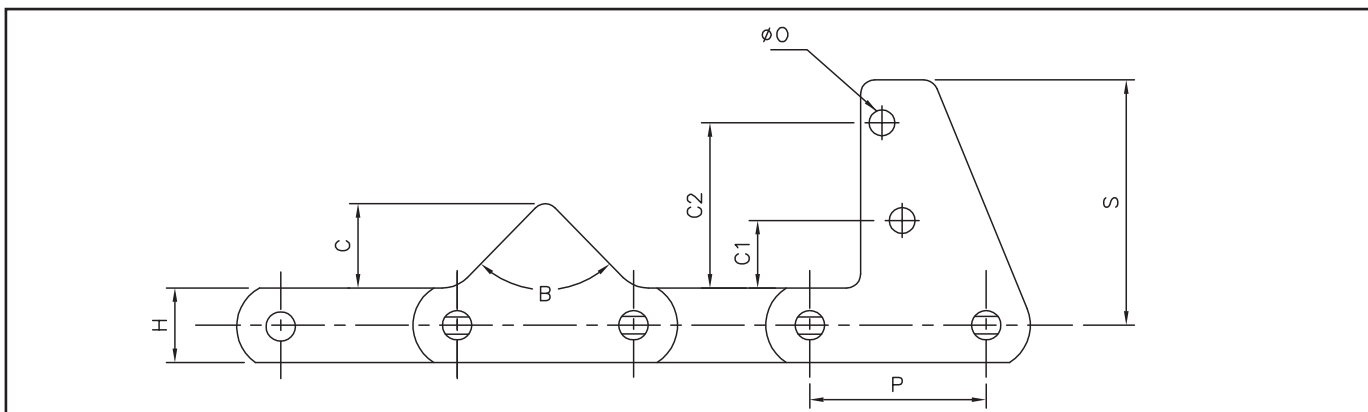
CORRENTE Nº		Passo P	Larg. entre Placas W	PLACA T	Aditamentos								
DAIDO	ISO				TIPO	C	d ₁	d ₂	E	G	S	S ₁	Y
DID CA550HD	-	41,40	19,30	3,10	F5	79,40	10,00	-	20,00	-	32,60	15,90	102,10
DID CA557	C557	41,40	20,24	3,10	F17	114,30	10,00	-	24,50	-	42,90	20,57	150,90
					K39	57,00	10,30	14,30	-	30,00	13,90	-	78,00

CORRENTES TRANSPORTADORAS - SÉRIE MADEIREIRA
TIPO PASSO LONGO



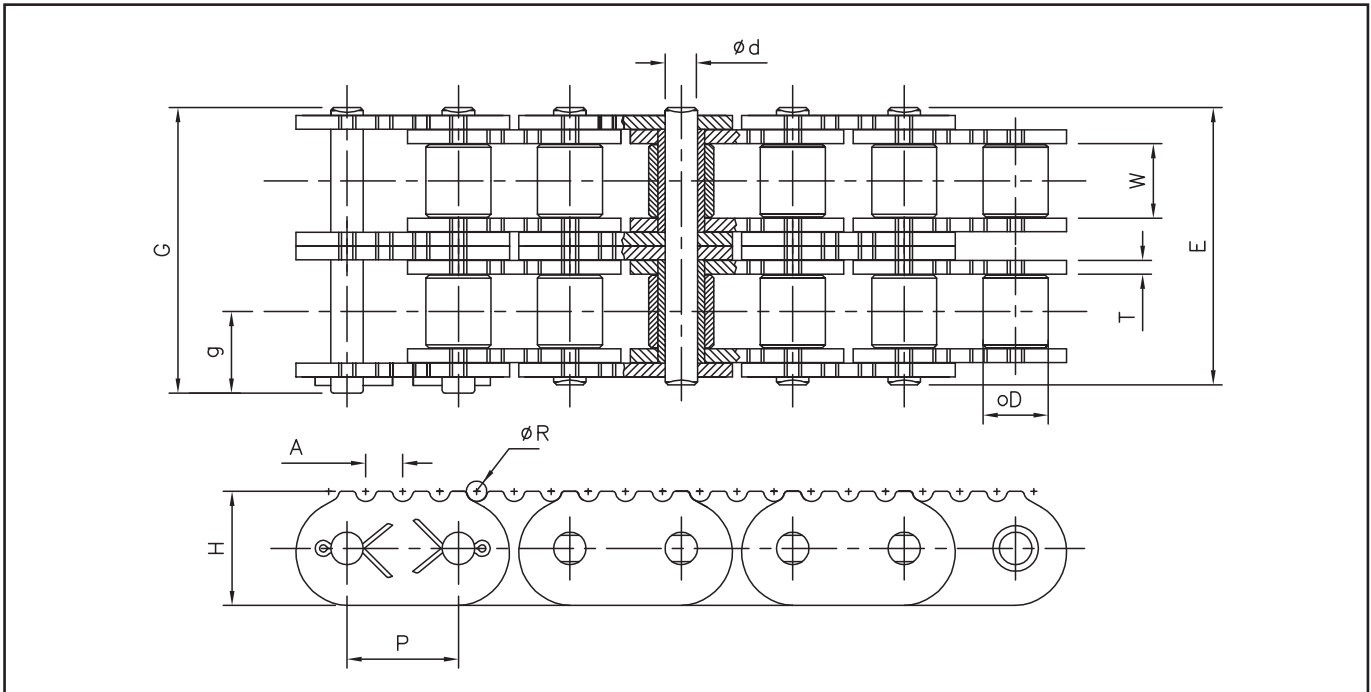
CORRENTE Nº DAIDO	Passo P mm	Larg. entre Placas W	PINO				PLACA		DAIDO Carga de Ruptura média (Kgf)
			Diâm. d ₁	Diâm. d ₂	E	F	T	H	
T60 26x3	60	20	9,5	12	39,5	45,4	3,2	25,4	4000
T60 25x6	60	22	10	12	54	60	6,35	25,4	6000
T100 38x6	100	30	16	-	63,6	71,5	6,35	38,1	6000
T100 50x6	100	25	22	-	59	72,5	6,35	50,8	11000
T125 63x8	125	25	22	-	65,7	78,9	7,95	63,5	20000
T125 63x10	125	25	22	-	72	85	9,50	63,5	22000

ADITAMENTOS PASSO LONGO



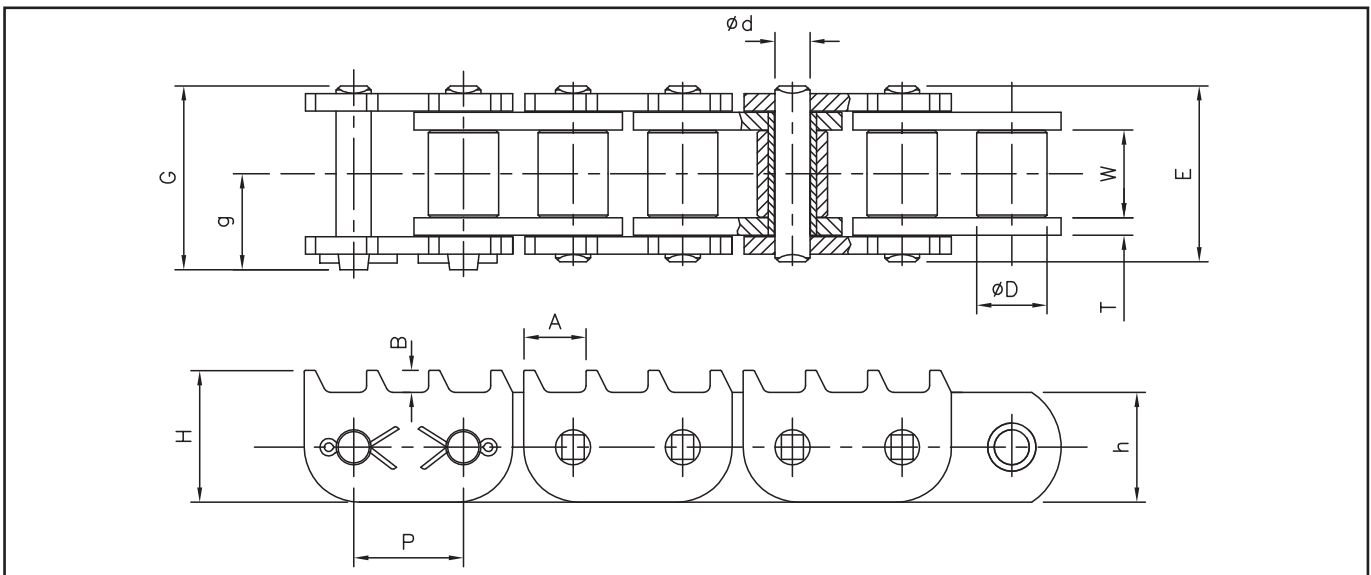
CORRENTE Nº DAIDO	Passo P mm	Aditamentos						
		H	C	C ₁	C ₂	S	B	ØO
T60 26x3	60	25,4	30	20	80	108	84°	9
T60 25x6	60	25,4	30	20	80	108	84°	9
T125 63x8	125	63,5	50	-	-	-	116°	-
T125 63x10	125	63,5	50	-	-	-	116°	-

CORRENTES TRANSPORTADORAS - SÉRIE MADEIREIRA
TIPO SERRILHADA



CORRENTE Nº DAIDO	Passo P mm	Larg. entre Placas W	Diâm. do Rolo D	PINO				PLACA				DAIDO Carga de Ruptura média (Kgf)
				Diâm. d	E	G	g	T	H	A	øR	
DID 120 - 1 SER	38,10	25,4	22,23	11,12	50,8	53,50	28,2	4,8	39,20	12,7	7	16500
DID 120 - 2 SER	38,10	25,4	22,23	11,12	96,2	99,10	28,2	4,8	39,20	12,7	7	33000

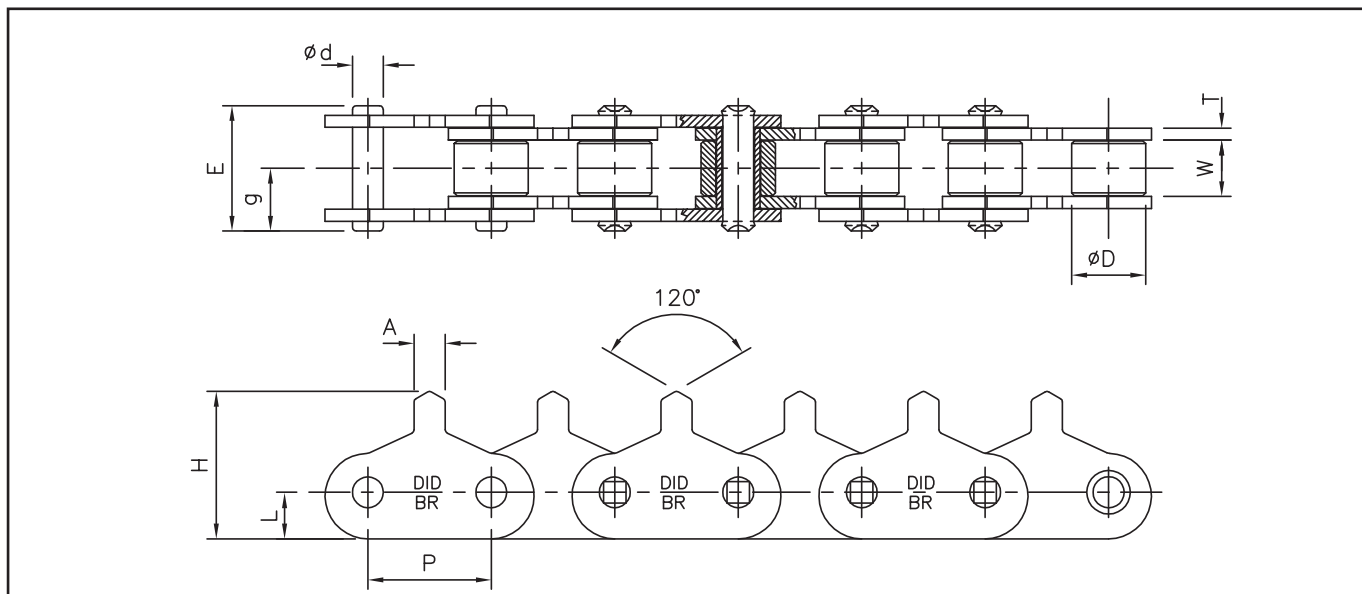
TIPO SERRILHADA



CORRENTE Nº DAIDO	Passo P mm	Larg. entre Placas W	Diâm. do Rolo D	PINO				PLACA					DAIDO Carga de Ruptura média (Kgf)
				Diâm. d	E	G	g	T	H	h	A	B	
DID P-50 SER	50,0	40,0	32,00	16,00	80,6	84,6	43,7	7,95	60,2	50,8	28,4	10	27000

CORRENTES DE ROLO - SÉRIE PLASTIFÍCIO
TIPO TKC

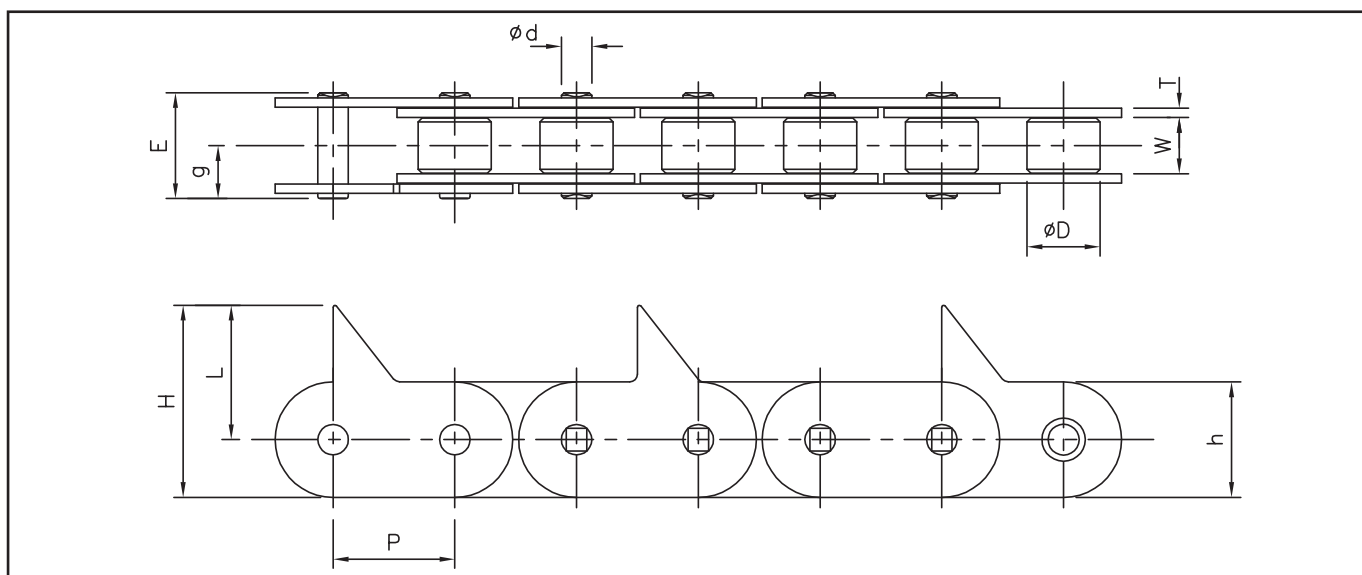
D.I.D.



CORRENTE Nº DAIDO	Passo P mm	Larg. entre Placas W	Diâm. do Rolo D	PINO				PLACA				DAIDO Carga de Ruptura média (Kgf)
				Diâm. d	E	G	g	T	H	L	A	
2052-R-E-TKC	31,75	14,5	19,05	7,95	32,3	-	16,15	3,1	89	12	8	4800
2062-R-E-TKC	38,10	14,5	22,23	11,11	29,5	-	14,75	2,4	42	15	8	4800

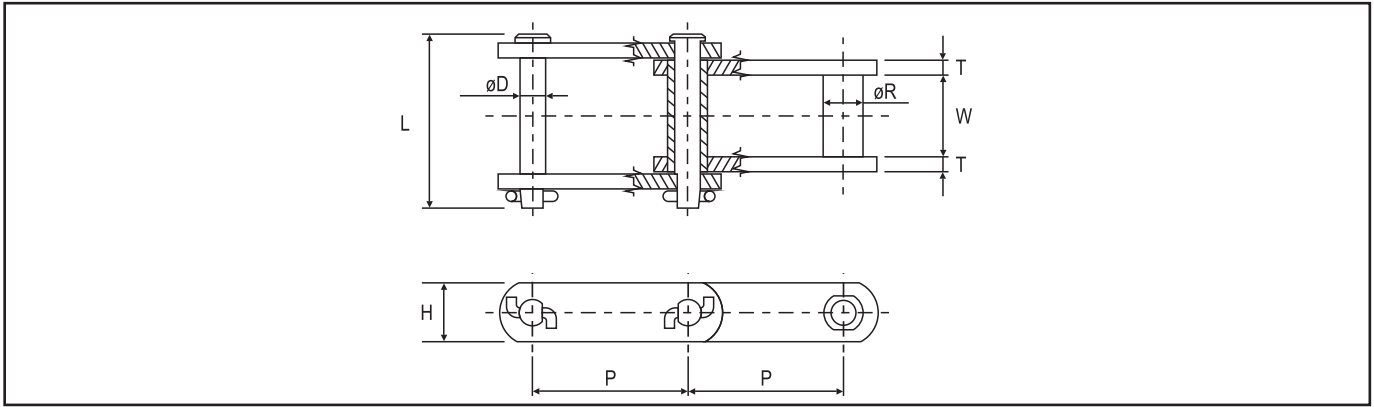
TIPO TK

D.I.D.



CORRENTE Nº DAIDO	Passo P mm	Larg. entre Placas W	Diâm. do Rolo D	PINO				PLACA				DAIDO Carga de Ruptura média (Kgf)
				Diâm. d	E	G	g	T	H	h	L	
50-F-TK	15,875	9,53	10,16	5,09	20,4	-	10,2	2,0	33	15,1	25,5	2700
2052-R-E-TK	31,75	14,5	19,05	7,97	27,8	-	13,90	2,4	30,2	50,2	35,1	7000

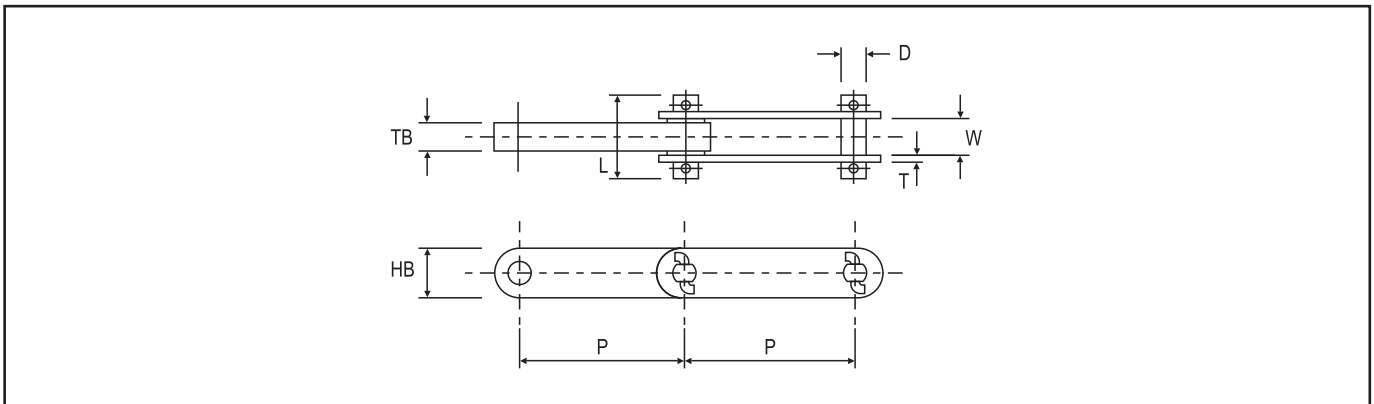
CORRENTES TRANSPORTADORAS SÉRIE S*



Dimensões (mm)

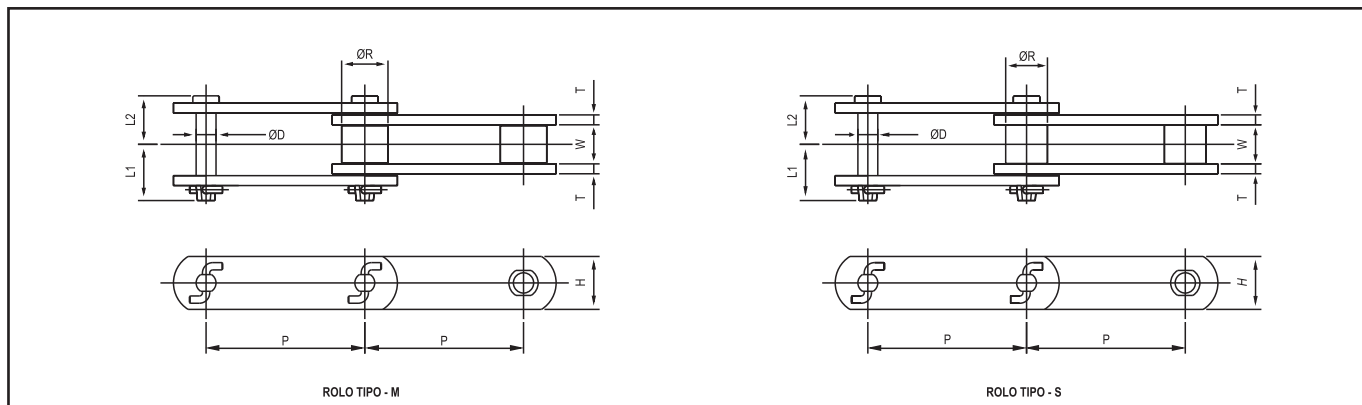
CORRENTE Nº DIC	Carga de Ruptura média (kgf)	Passo P	Largura entre Placas W	Bucha Rolo R	Pino D	Comprimento do Pino L	Espessura da Placa T	Altura da Placa L	Adicional Aditamento Tipo
S-188	11325	66,27	26,9	22,2	12,7	68,3	6,4	28,6	K1 / K2
S-102-B	18120	101,6	53,9	25,4	15,8	109,5	9,5	38,1	K2
S-102-1/2	22650	102,62	57,1	34,9	19,05	116,7	9,5	44,45	
S-111	22650	120,9	66,6	36,5	19,05	126,2	9,5	50,8	
S-110	18120	152,4	53,9	31,75	15,8	109,5	9,5	38,1	
S-856	45300	152,4	76,2	44,45	25,4	154,8	12,7	63,5	
S-150-Plus	45300	153,67	84,9	44,45	25,4	170,6	12,7	63,5	
S-2864	90600	177,8	95,2	60,3	31,75	182,5	15,8	101,6	K44

CORRENTES TRANSPORTADORAS SÉRIE BLOCK CHAIN*



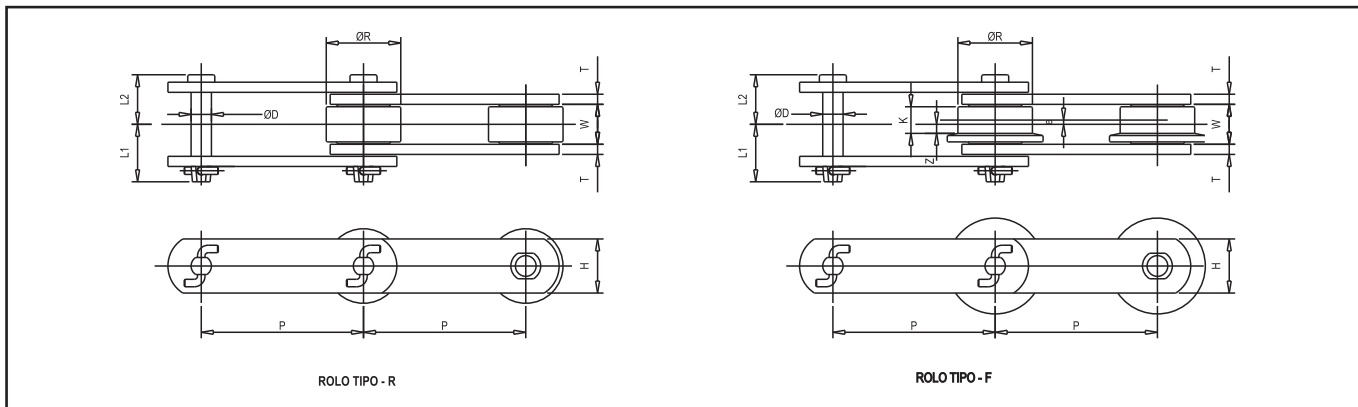
Dimensões (mm)

CORRENTE Nº DIC	Carga de Ruptura média (kgf)	Passo P	Largura entre Placas W	Pino D	Comprimento do Pino L	Espessura da Placa T	Altura da Placa Externa H	Block Interno TB	Adicional Aditamento Tipo
DKB30B150	30000	152,4	33,3	22	76,5	8	44,45	25,4	KL / KLU
DKB40B150	40000	152,4	40,8	25,4	86,5	9,5	50,8	31,8	
DKB40B200	40000	200	40,8	25,4	86,5	9,5	50,8	31,8	



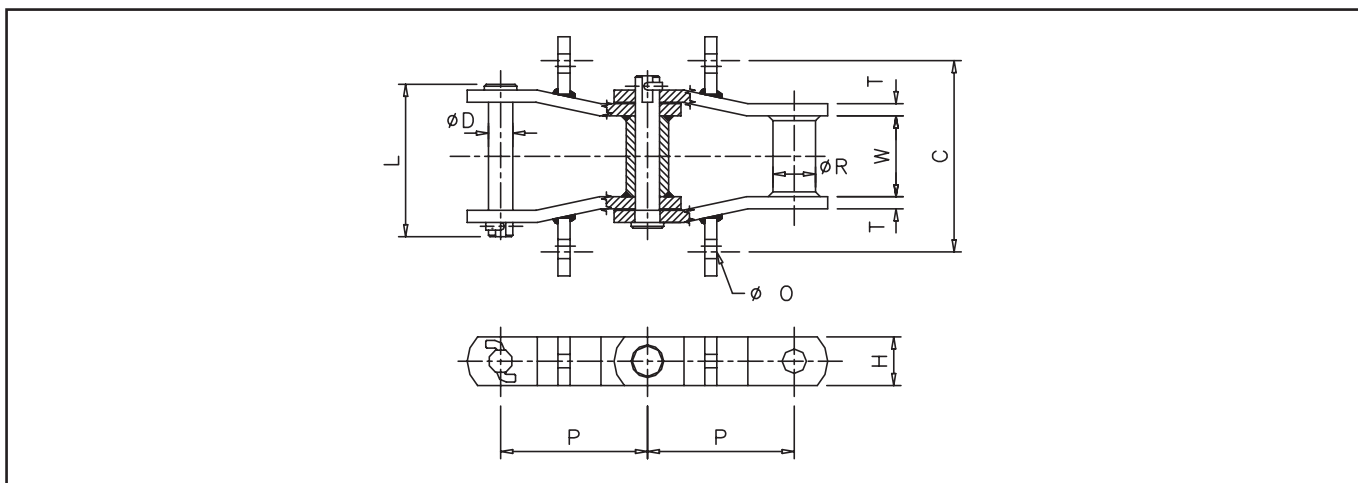
CORRENTE Nº DIC		Carga de Ruptura média (kgf)		Passo P	Larg. entre Placas W	R Rolo R	F Rolo					S Rolo R	M Rolo R	Pino			Placa		Peso Aproxim. (Kg/m)			
Tipo	Rolo Tipo	Standard	Reforç.				R	F	K	e	Z	R	R	D	L1	L2	T	H	Rolo R	Rolo F	Rolo S	Rolo M
DKB3001 DKB3002 DKB3003 DKB3004	R,F,S R,F,S R,F,S R,F,S	3000	7100	75 100 125 150	15,9	30	30	40	10,6	2	3,3	15,9	-	7,94	20,4	17,1	3,2	22,2	2,6 2,2 2,0 1,8	2,8 2,4 2,1 1,8	1,8 1,6 1,5 1,4	- - - -
DKB3005 DKB3006 DKB3007 DKB3008	R,F,S R,F,S R,F,S R,F,S	7000	13500	75 100 125 150	22	40	40	50	14	2,5	4,58	22,2	-	11	27,7	23,7	4,8	32	5,6 5,0 4,6 4,2	5,9 5,2 4,8 4,4	3,8 3,6 3,5 3,4	- - - -
DKB3011 DKB3012 DKB3013	R,F,S,M R,F,S,M R,F,S,M	8500	16000	100 125 150	25,6	45	45	60	16	3	5	26,5	28,6	12	34,5	29,6	6,4	32	7,1 6,4 5,8	7,4 6,6 6,0	5,1 4,8 4,6	5,7 5,4 5,1
DKB3017 DKB3018 DKB3019 DKB3021	R,F,S,M R,F,S,M R,F,S,M R,F,S,M	11500	23000	100 125 150 200	30,6	50	50	65	20	3,5	6,5	28,8	31,8	14	38	32,6	6,4	38,1	9,6 8,5 7,6 6,5	10,1 8,9 7,9 6,8	6,6 6,1 5,7 5,2	7,1 6,6 6,1 5,5
DKB3026 DKB3028	R,F,S,M R,F,S,M	13000	24500	150 200	36,5	60	60	80	24	4	8	31,8	34,8	15,9	47,1	40,4	8	38,1	7,1 5,8	7,4 6,0	5,1 4,6	5,7 5,1
DKB3081 DKB3082 DKB3083	R,F,S,M R,F,S,M R,F,S,M	19000	28500	200 250 300	36,5	65	65	85	24	4	8	34,9	38,1	15,9	47,1	40,4	8	45	11,5 10,3 9,5	12,1 10,8 10,0	8,4 7,9 7,5	8,6 8,1 7,8
DKB3085 DKB3086 DKB3087	R,F,S,M R,F,S,M R,F,S,M	25000	40000	200 250 300	51,8	80	80	105	35,5	5	12,5	40,1	44,5	19,1	59,8	51,7	9,5	50	18,2 15,9 14,5	19,5 17,0 15,3	11,4 10,6 9,9	11,9 11,0 10,3
DKB3090 DKB3091 DKB3092 DKB3093	R,F,S,M R,F,S,M R,F,S,M R,F,S,M	32000	51000	200 250 300 450	57,6	100	100	130	39	6	13,5	44,5	50,8	22,2	62,8	55,7	9,5	65	28,2 24,6 22,0 17,8	30,2 26,2 23,4 18,7	15,5 14,4 13,6 11,9	16,4 15,2 14,2 12,1
DKB3095 DKB3096 DKB3097 DKB3098	R,F,S,M R,F,S,M R,F,S,M R,F,S,M	50000	70000	250 300 450 600	67,4	125	125	160	44	7	15	50,8	57,1	25,4	74,9	68,1	12,7	80	42,7 38,0 30,3 26,7	45,8 40,4 31,9 28	24,1 22,4 19,8 19,0	25,2 23,3 20,2 19,4
DKB3075 DKB3076	R,F,S,M R,F,S,M	60000	90000	300 450	75	140	140	180	49	8	16,5	57,1	63,5	28	78,8	81,2	16	75	47,8 37,0	51,2 39,3	28,9 25,5	30,1 26,3

CORRENTES TRANSPORTADORAS SÉRIE 4000



CORRENTE Nº DKB		Carga de Ruptura média (kgf)		Passo	Larg. entre Placas	R Rolo		F Rolo					S Rolo	M Rolo	Pino		Placa		Peso Aproxim. (Kg/m)			
Tipo	Rolo Tipo	Standard	Reforç.			P	W	R	R	F	K	e	Z	R	R	D	L1	L2	T	H	Rolo R	Rolo F
DKB4008	R,S,M	5500	10000	101,6	22,2	38,1	-	-	-	-	-	20,1	22,2	9,7	27,3	23,3	4,8	25,4	4,1	-	2,9	3,1
DKB4004 DKB4009	S,M R,S,M	8000	14500	66,27 101,6	27,6	- 44,5	-	-	-	-	-	22,2	25,4	11,3	35	30,1	6,4	28,6	- 6,9	-	5,3 4,5	5,8 5,1
DKB4011	R,S,M	9000	16000	101,6	27,6	38,1	-	-	-	-	-	26,5	28,6	12,7	36	30,6	6,4	32	6,4	-	5,4	5,7
DKB4018	R,F,S,M	11500	14500	152,4	30,8	50,8	50,8	65	21	3	7,5	25,8	28,6	11,3	36,6	31,7	6,4	38,1	7,4	7,9	5,5	5,8
DKB4012	R,S,M	13000	24500	101,6	31,0	44,5	-	-	-	-	-	31,8	34,9	15,9	44,4	37,6	8	38,1	10,3	-	9,6	10,0
DKB4022	R,F,S,M	19000	28500	152,4	36,5	47,2	57,2	75	24	4	8	34,9	38,1	15,9	47,1	40,4	8	45	11,8	12,2	9,1	9,4
DKB4020	R,F,S,M	25000	40000	152,4	37,5	69,9	69,9	90	25	4	8,5	40,1	44,5	19,1	52,9	44,6	9,5	50,8	16,4	17,3	12,0	12,6

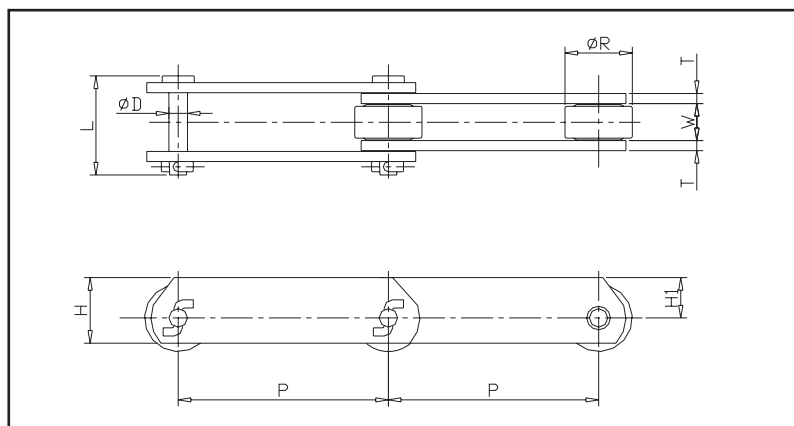
CORRENTES TIPO OFF-SET (GRELHA ROTATIVA)



CORRENTE Nº DAIDO	Passo P	Larg. entre Placas W	Diâm. do Rolo D	PINO		PLACA		ADITAMENTO		DAIDO Carga de Ruptura média (Kg)
	mm			Diâm. d	L	H	T	C	O	
TC98132-00	153,67	84,6	44,45	25,4	159,3	50,8	12,7	200	14	50000
TC98132-00OB	153,67	84,6	44,45	25,4	159,3	50,8	12,7	200	14x20	50000

CORRENTES TRANSPORTADORAS DE PLACAS ALTAS

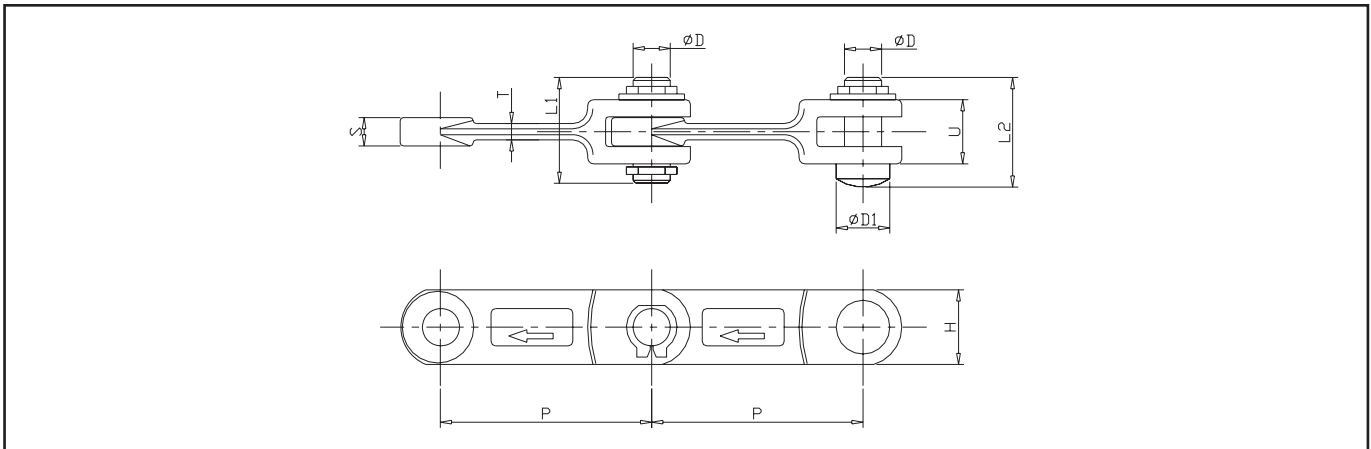
Este tipo de corrente transportadora apresenta todas as placas projetando-se acima da periferia dos rolos tipo "R", permitindo assim o transporte de volumes diretamente nas placas tais como: Caixas, Tambores, Chapas de aço, Pallets ou Containers



CORRENTE DAIDO	Carga de Ruptura	PASSO	Larg. Entre Placas	ROLO	PINO		PLACA		
					D	L	H	H1	T
Nº	Kgf.	P	W	R	D	L	H	H1	T
DKB-HL03075R	3500	75	15,9	30	7,94	37,1	25,4	21	3,2
DKB-HL03100R		100							
DKB-HL03125R		125							
DKB-HL07075R	7000	75	22	40	11	51,4	25,4	24	4,8
DKB-HL07100R		100							
DKB-HL07125R		125							
DKB-HL09100R	9000	100	25,6	45	12	64,1	34,5	28	6,4
DKB-HL09125R		125							
DKB-HL09150R		150							
DKB-HL11100R	11500	100	30,6	50	14	70,6	37	31	6,4
DKB-HL11125R		125							
DKB-HL11150R		150							
DKB-HL19200R	19000	200	36,5	65	15,9	87,5	50,8	42	8
DKB-HL19250R		250							
DKB-HL19300R		300							
DKB-HL25200R	25000	200	51,8	80	19,1	111,5	65	50	9,5
DKB-HL25250R		250							
DKB-HL25300R		300							
DKB-HL32200R	32000	200	57,6	100	22,2	118,5	74	57	9,5
DKB-HL32250R		250							
DKB-HL32300R		300							
DKB-HL50250R	50000	250	67,4	125	25,4	143	92,5	70	12,7
DKB-HL50300R		300							
DKB-HL50450R		450							
DKB-HL05101R	5500	101,6	22,2	38,1	9,7	50,5	29	25	4,8
DKB-HL08101R	8000	101,6	27,6	44,5	11,3	65,1	34,2	28	6,4
DKB-HL11152R	11500	152,4	30,8	50,8	12,7	69,8	37,4	31	6,4
DKB-HL13101R	13000	101,6	31	44,5	15,9	82	34,5	31	8
DKB-HL19152R	19000	152,4	36,5	57,2	15,9	87,5	42,6	37	8
DKB-HL25152R	25000	152,4	37,5	59,9	19,1	97,5	55	45	9,5

CORRENTE DE ARRASTE - FORJADO

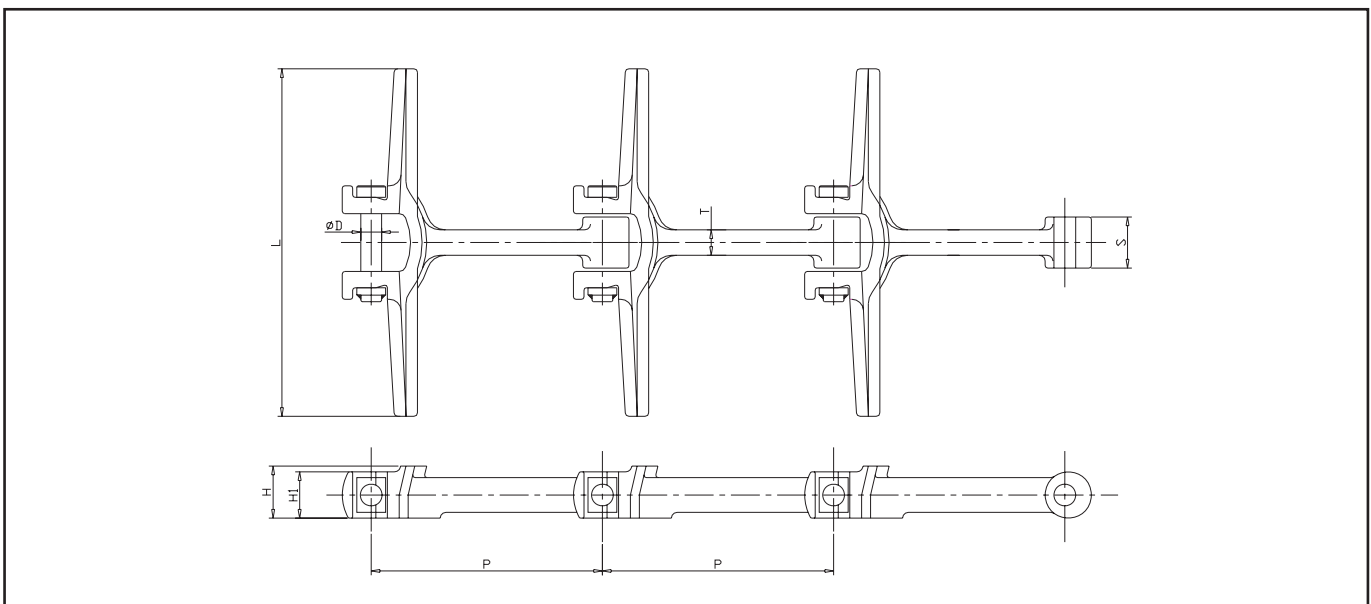
D.I.D.[®]



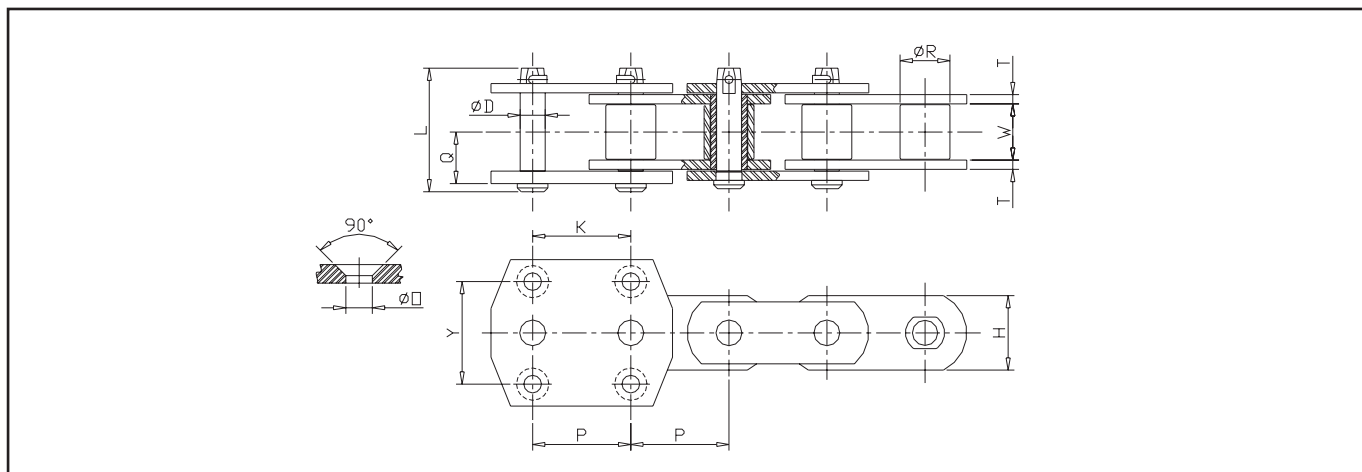
CORRENTE DAIDO	Carga de Ruptura (Kgf.)	PASSO P	S	D	D1	L1	L2	H	U	T
DKB25Y142	25000	142	19	25	36	70	92,5	50	43	11
DKB35Y142	35000	142	29	25	-	90	-	50	62	16

CORRENTE DE ARRASTE - FUNDIDO

D.I.D.[®]

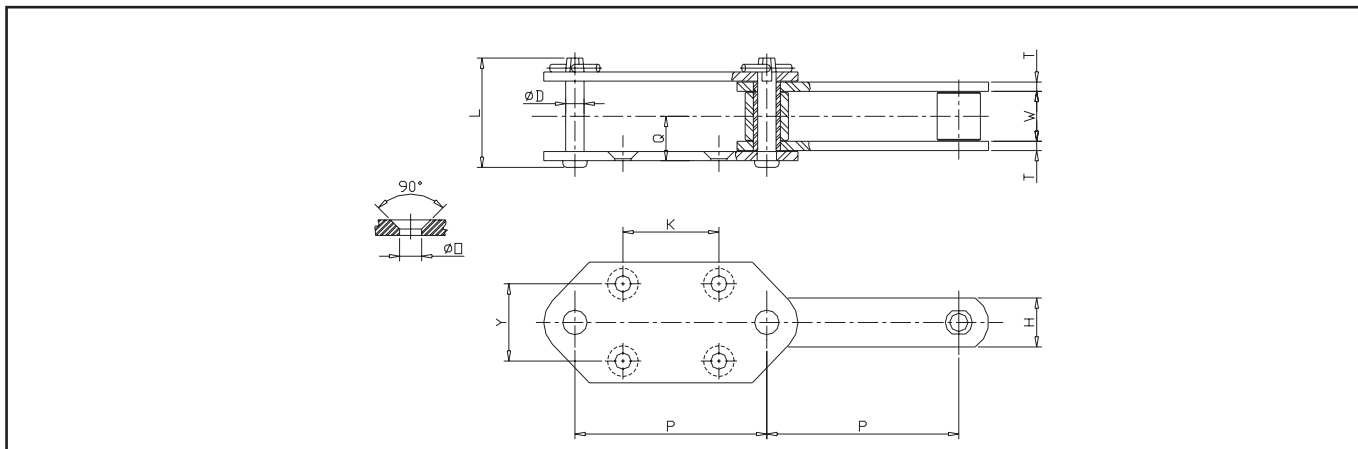


CORRENTE DAIDO Nº	Carga de Ruptura (Kgf.)	PASSO P	S	D	H	H1	T	L
DKB-30200-FU	30000	200	44	18	45	40	22	300

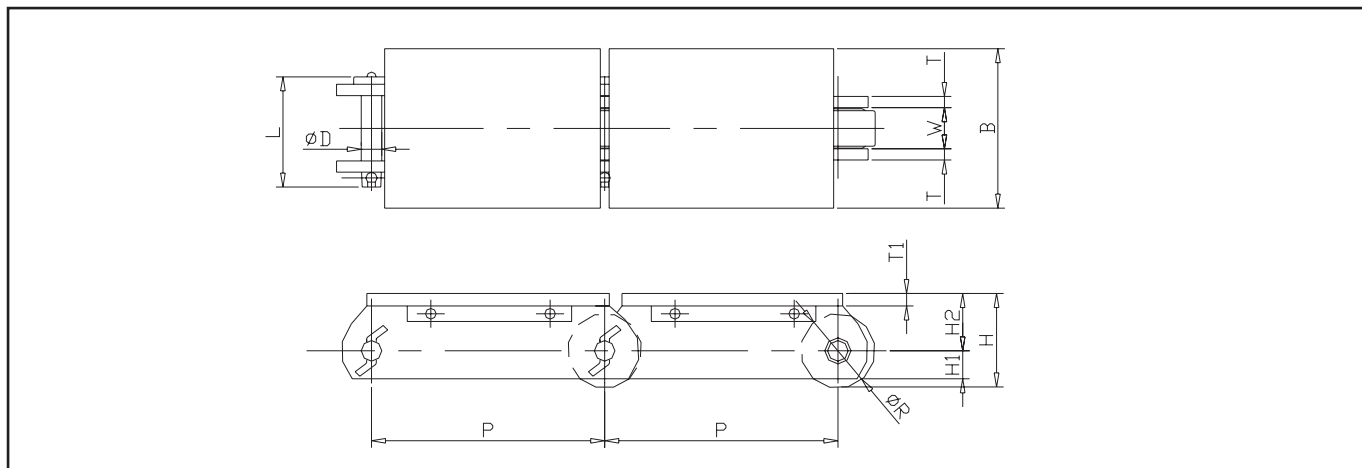


CORRENTE DAIDO	Carga de Ruptura	PASSO	Larg. Entre Placas	ROLO	PINO		PLACA		ADITAMENTO				Peso Aprox.
					D	L	H	T	K	Y	Q	O	
Nº	kgf.	P	W	R	D	L	H	T	K	Y	Q	O	Kg/m.
DKB 23100M	23000	100	51,8	44,5	19,1	112	50,8	9,5	100	105	45,5	18	20,4
DKB 32100M	32000		57,6	50,8	22,2	119	65				48,5		27,3
DKB 35N100M	33000		51,8	44,5		114	57				45,5		21,7
DKB 50N100M	50000		57,6	50,8	25,4	122	75				48,5		28,6
DKB 50N125M		125	67,4	63,5	31,75	148	90	12,7	125	130	60	26,1	
DKB 75N125M	150		67,4	63,5	31,75	148	90	12,7	175	180	60	46,1	
DKB 75N150M	75000		175	67,4	63,5	31,75	148	90	12,7	175	180	60	39,7
DKB 75N175M		100000	125	75	70	35	174	100	15,8	125	130	72	68,1
DKB 100N125M	150		75	70	35	174	100	150		170	22		63,9
DKB 100N150M	175		75	70	35	174	100	175		180	22	59,3	
DKB 120N125M	120000	125	82,5	75	38,5	183,5	115	15,8	125	150	76	18	79,8
DKB 120N150M		150	82,5	75	38,5	183,5	115		150	170		22	75,1
DKB 120N175M		175	82,5	75	38,5	183,5	115		175	180	22	69,4	
DKB 140N150M	140000	150	85	82	41,75	189,5	125	15,8	150	170	77	22	87,8
DKB 140N175M		175	85	82	41,75	189,5	125		175	180			26
DKB 160N175M	160000	175	92,5	86	44,5	211,5	130	19	175	180	87	26	99,9
DKB 200N175M	200000		95	97	50,8	217,5	150			195			88,5

NE - CORRENTE PARA ELEVADOR DE CAÇAMBAS

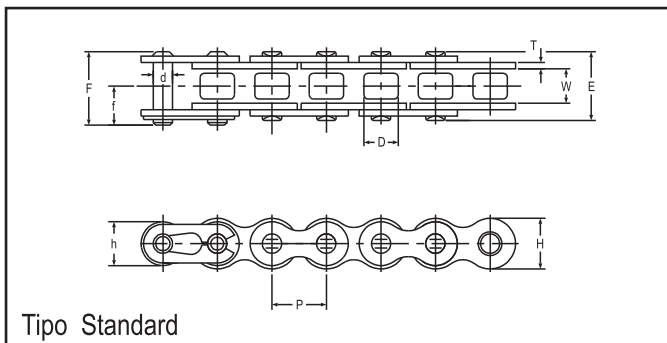


CORRENTE DAIDO	Carga de Ruptura	PASSO	Larg. Entre Placas	ROLO	PINO		PLACA		ADITAMENTO				Peso Aprox. Kg/m.	
					Nº	Kgf.	P	W	R	D	L	H		T
DKB 3081M	19000	200	36,5	38,1	15,9	87,5	45	8	100	80	35,5	14	11	
DKB 3082M		250												10,5
DKB 3085M	25000	200	51,8	44,5	19,1	112	50	9,5	140	100	45,5	18	14,6	
DKB 3086M		250												13,7
DKB 3090M	32000	200	57,6	50,8	22,2	119	65	12,7	100	100	48,5	18	18,7	
DKB 3091M		250												18,2
DKB 3093M		300												17,2
DKB 3095M		250												28,7
DKB 3096M	50000	300	67,4	57,1	25,4	143	80	170	170	100	60	22	26,8	
DKB 3075M	60000	300	75	63,5	28	170	75	15,8	170	100	72	22	34,8	
DKB 4018M	11500	152,4	30,8	28,6	11,3	68,3	38	6,4	75	70	28,5	12	7,4	
DKB 4022M	19000	152,4	36,5	38,1	15,9	87,5	45	8	75	70	35,5	14	11,4	
DKB 4020M	25000	152,4	37,5	44,5	19,1	98	50	8			38,5		15,2	
DKB 35H200M	33000	200	51,8	44,5	22,2	114	57	9,5	100	80	45,5	14	15,3	
DKB 35H250M		250							15					
DKB 50H200M	50000	200	57,6	50,8	25,4	122	75	12,7	100	80	48,5	18	20	
DKB 50H225M		225							19,2					
DKB 50H250M		250							19,2					
DKB 50H300M		300							18,2					
DKB 75H200M	75000	200	67,4	63,5	31,75	148	90	12,7	100	80	60	18	33,3	
DKB 75H250M		250							31,5					
DKB 75H300M		300							29,5					
DKB 75H350M		350							28,1					
DKB 100H250M	100000	250	75	70	35	174	100	15,8	140	100	72	22	47,3	
DKB 100H300M		300							45,6					
DKB 100H350M		350							43,2					
DKB 120H250M		250							82,5	75				38,5
DKB 120H300M	300	52,3												
DKB 120H350M	350	49,2												
DKB 120H400M	400	48,7												
DKB 140H300M	140000	300	85	82	41,75	189,5	125	15,8	170	140	77	26	62	
DKB 140H350M		350							58,2					
DKB 140H400M		400							55,4					

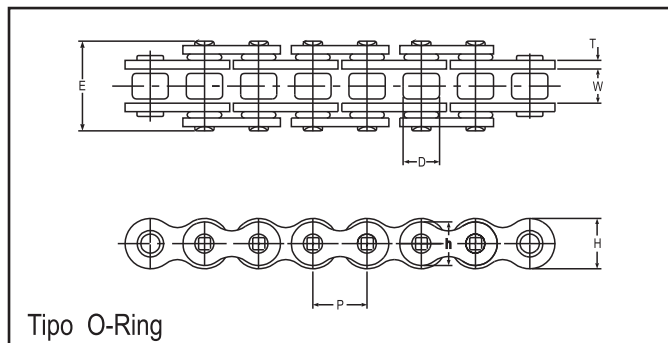


CORRENTE DAIDO	Carga de Ruptura	PASSO	Larg. Entre Placas	ROLO	PINO		PLACA				PLATAFORMA		Peso Aprox.
					Nº	Kgf.	P	W	R	D	L	H	H1
DKB 60300	60000	300	60	125	28	137	154,5	45	92	12,7	180	12,7	63
DKB 60400		400											58
DKB 60500		500											55
DKB 90300	90000	300	62	135	30	156	177,5	56	110	15,8	190	15,8	90
DKB 90400		400											83
DKB 90500		500											79
DKB 90300W	90000	300	78	135	30	172	177,5	56	110	15,8	210	15,8	98
DKB 90400W		400											89
DKB 90500W		500											84
DKB 130300	130000	300	76	150	38,5	187	188	63	113	19,05	210	15,8	119
DKB 130400		400											109
DKB 130500		500											102
DKB 130600		600											97
DKB 160400	160000	400	85	175	41,5	198	221,5	75	134	19,05	220	19,05	139
DKB 160500		500											130
DKB 160600		600											122

CORRENTES DE MOTOCICLETA



Tipo Standard



Tipo O-Ring

Tipo Standard

Dimensões (mm)

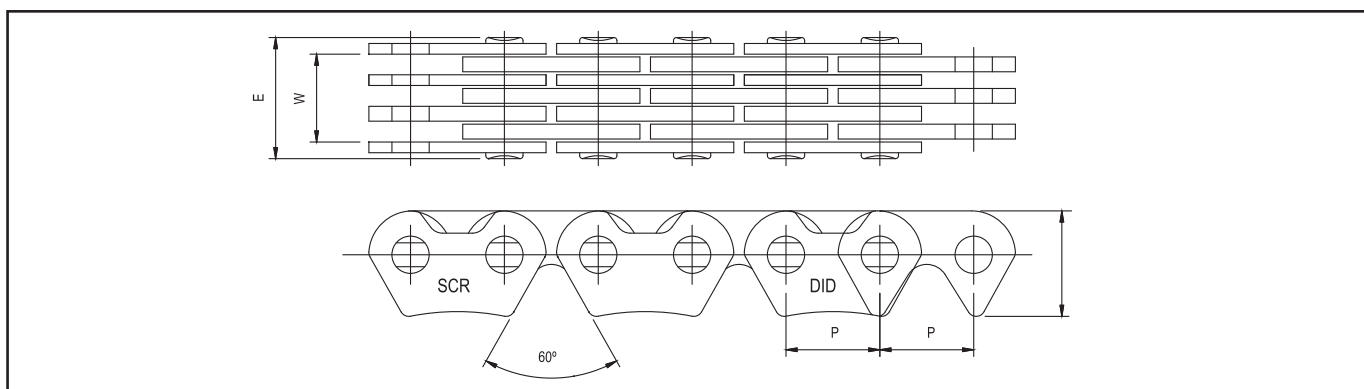
CORRENTE Nº DAIDO	Passo P		Larg. entre Placas W	Diâm. do Rolo D	PINO				PLACA			DAIDO Carga de Ruptura média (Kgf)	DAIDO Resistência à fadiga (Kgf)	Peso Aprox. (Kg/m)
	mm	in			Diâm. d	E	F	f	T	H	h			
DID 428S	12,7	1/2	7,94	8,5	4,51	16,7	18,4	9,8	1,2	1,2	10,4	1600	385	0,55
DID 428	12,70	1/2	7,94	8,50	4,51	16,7	18,05	9,83	1,5	12,0	10,4	1950	385	0,66
DID 428M	12,70	1/2	7,94	8,50	4,51	18,05	19,25	10,40	1,8	12,0	10,4	2200	400	0,71
DID 428H	12,70	1/2	7,94	8,50	4,51	18,9	20,10	10,88	2,0	12,0	10,4	2350	490	0,79
DID 520HS	15,875	5/8	6,35	10,16	5,09	17,5	18,90	10,25	2,0	15,0	13,0	3150	700	0,89
DID 50HS	15,875	5/8	9,53	10,16	5,09	20,3	21,95	11,60	2,0	15,0	13,0	3100	700	1,06

Tipo O-Ring

Dimensões (mm)

CORRENTE Nº DAIDO	Passo P		Larg. entre Placas W	Diâm. do Rolo D	PINO		PLACA			DAIDO Carga de Ruptura média (Kgf)	DAIDO Resistência à fadiga (Kgf)	Peso Aprox. (Kg/m)
	mm	in			Diâm. d	E	T	H	h			
DID 428V13	12,70	1/2	7,94	8,50	4,51	21,9	2,0	12,0	12,0	2350	490	0,93
DID 520VD	15,875	5/8	6,35	10,16	5,09	20,2	2,0	15,0	13,0	3050	700	1,02
DID 50VA	15,875	5/8	9,53	10,16	5,09	23,4	2,0	15,0	13,0	3000	700	1,11

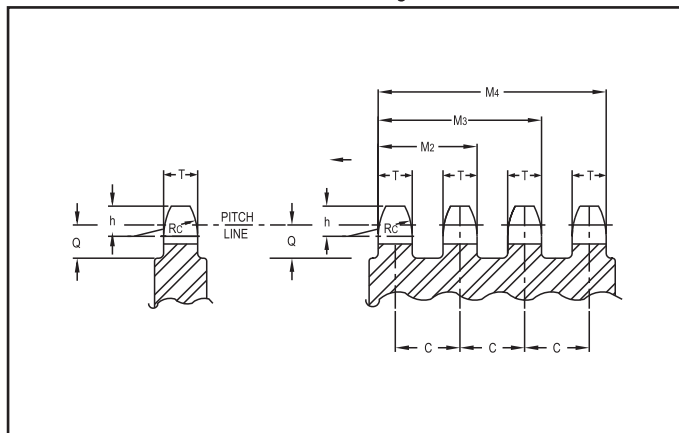
CORRENTE DE COMANDO



CORRENTE Nº DAIDO	Passo P	Quantidade placas	W	E	H	Resistência a tração (Kgf)	Peso Aprox. (Kg/m)
DID SCR-0404 SV	6.35	2x3	3.20	6.00	6.85	705	0.172
DID SCR-0409 SV		3x4	5.10	8.10	6.85	1020	0.255
DID SCR-0412 SV		4x5	7.15	10.30	6.85	1350	0.322

RODA DENTADA*

Perfil do Denteado - Dimensão da Largura do dente



Largura dos Dentes (T):

- Simples $T = 0,93W - 0,15$
- Dupla / Tripla $T = 0,90W - 0,15$
- Acima de quádrupla $T = 0,86W - 0,30$

Passo Transversal © : $C = W + (4,22 \times \text{Espessura da Placa})$

Largura Total dos Dentes (M): $M = C (\text{Número de Carreiras} - 1) + T$

Raio Angular dos Dentes (Rc): $Rc = 1,063P$ (Valor Mínimo)

Centro do Rc (h): $h = 0,5P$

Profundidade Média do Dente (Q) : $Q = 0,5P$

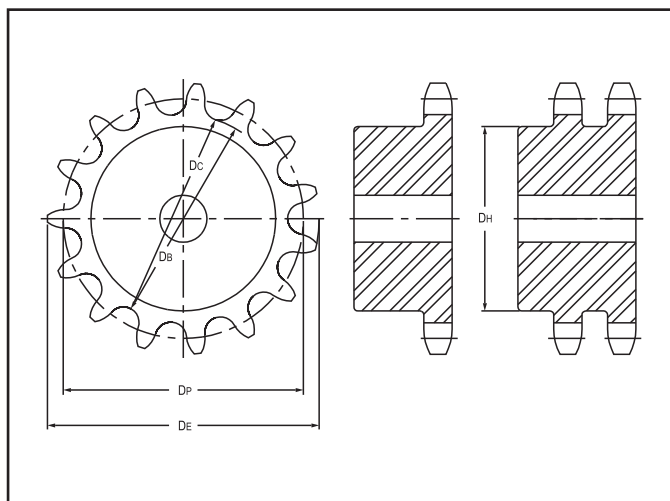
P: Passo da Corrente

W: Largura interna da corrente

Dimensões (mm)

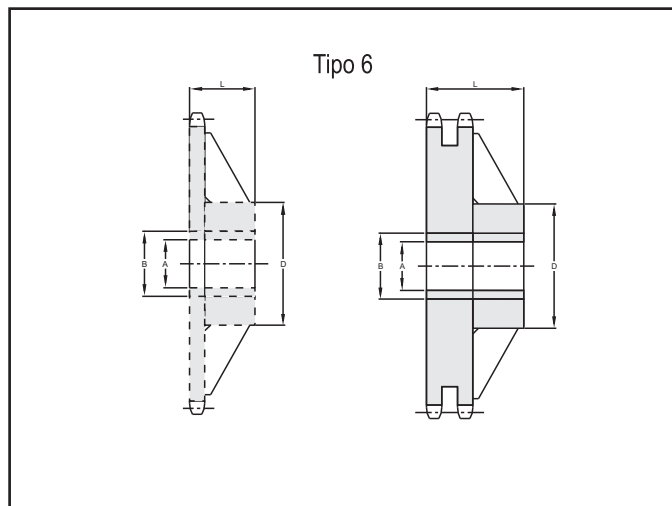
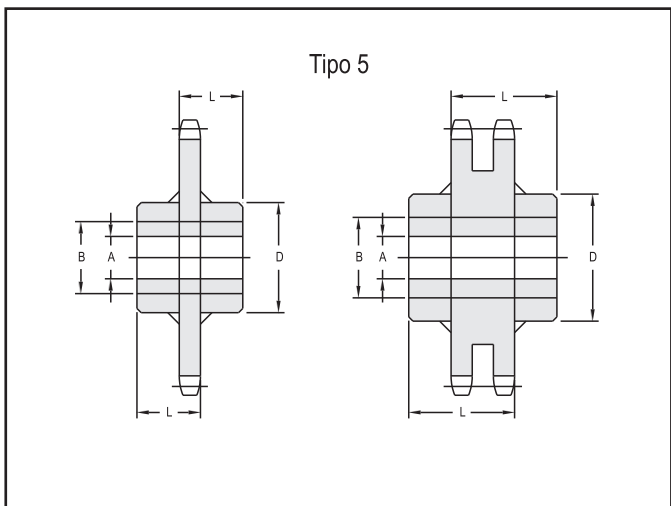
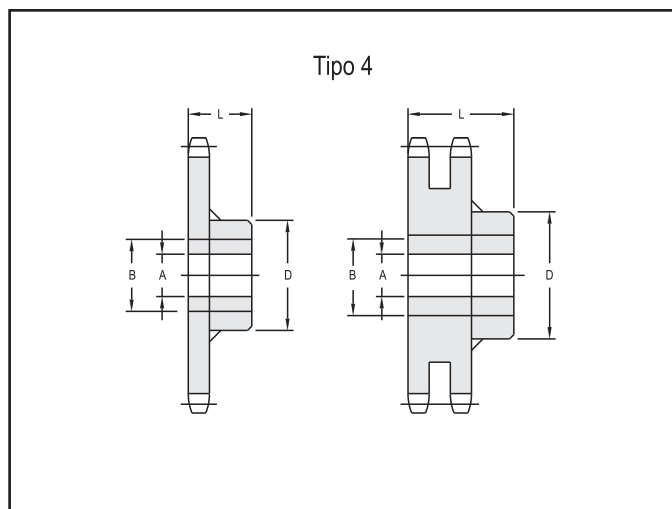
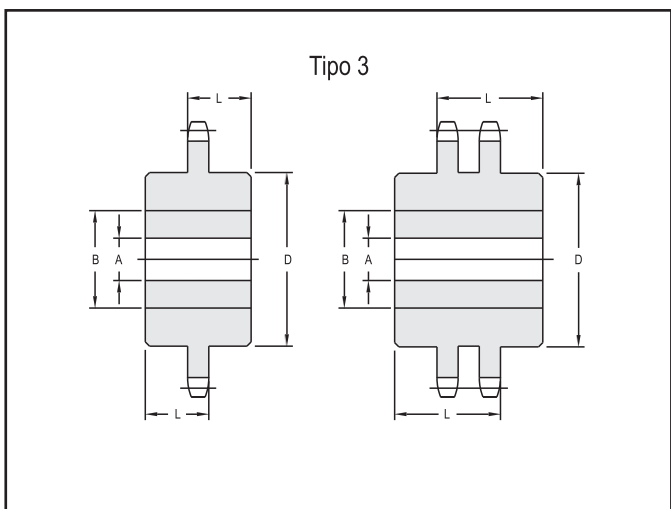
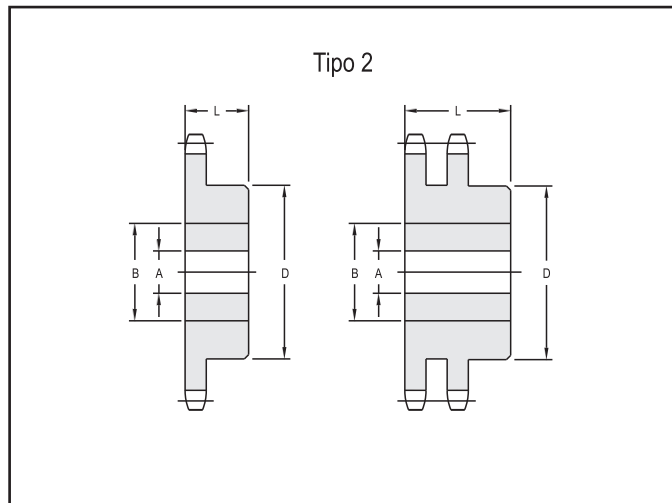
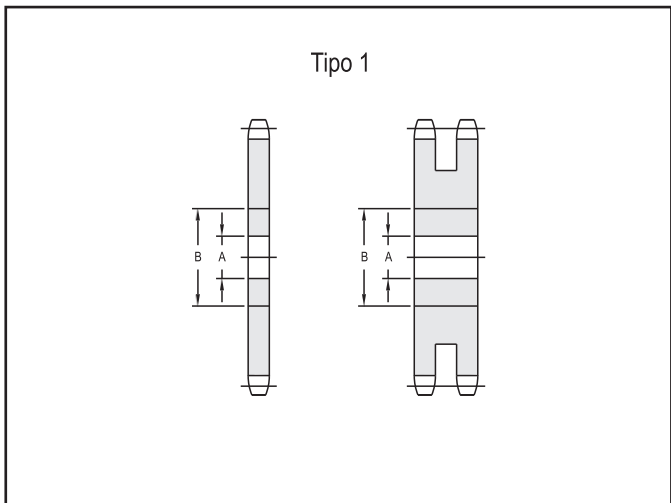
DADOS DA CORRENTE			Largura do Dente T											
Nº	Passo P	Diâm. Rolo D	h	Rc	Q	C	Largura do Dente T			M2	M3	M4	M5	M6
							Simples	Dupla e Tripla	Quádrupla e Acima					
40	12,700	7,92	6,4	13,5	7,0	14,4	7,2	7,0	6,5	21,4	35,8	49,7	64,1	78,5
50	15,875	10,16	7,9	16,9	8,8	18,1	8,7	8,4	7,9	26,5	44,6	62,2	80,3	98,4
60	19,050	11,91	9,5	20,3	10,6	22,8	11,7	11,3	10,6	34,1	56,9	79,0	101,8	124,6
80	25,400	15,88	12,7	27,0	14,1	29,3	14,6	14,1	13,3	43,4	72,7	101,2	130,5	159,8
100	31,750	19,05	15,9	33,8	17,6	35,8	17,6	17,0	16,1	52,8	88,6	123,5	159,3	195,1
120	38,100	22,23	19,1	40,5	21,1	45,4	23,5	22,7	21,5	68,1	113,5	157,7	203,1	248,5
140	44,450	25,40	22,2	47,3	24,7	48,9	23,5	22,7	21,5	71,6	120,5	168,2	217,1	266,0
160	50,800	28,58	25,4	54,0	28,2	58,5	29,4	28,4	27,0	86,9	145,4	202,5	261,0	319,5
200	63,500	39,68	31,8	67,5	35,2	71,6	35,3	34,1	32,5	105,7	177,3	247,3	318,9	390,5
240	76,200	47,63	38,1	81,0	42,3	87,8	44,1	42,7	40,7	130,5	218,3	304,1	391,9	479,7

PRINCIPAIS DIMENSÕES DA RODA DENTADA*



Descrição	
Diâmetro Primitivo (D_p)	$D_p = \frac{P}{\text{sen}\left(\frac{180^\circ}{N}\right)}$ P = Passo da Corrente N = Nº de Dentes
Diâmetro Externo (D_E)	$D_E = P \times \left(0,6 + \frac{1}{\text{tang}\frac{180^\circ}{N}}\right)$
Diâmetro Base (D_B)	$D_B = D_p - D_r$ D_r = Diâmetro do Rolo
Diâmetro Caliper (D_C)	$D_C = D_B$ N = Nº Par
	$D_C = D_p \cos\left(\frac{90^\circ}{N}\right) - D_r$ $= P \frac{1}{2\text{sen}\left(\frac{180^\circ}{2N}\right)} - D_r$ N = Nº Ímpar
Diâmetro Máximo do Cubo (D_H)	$D_H = P \left(\cot\frac{180^\circ}{N} - 1\right) - 0,76$

* itens fora do escopo de certificação ISO 9001/2000



A = Furo Piloto
B = Furo Máximo Recomendável

1	Nº DID	
2	Número de Carreiras	Simples 1 Dupla 2 Tripla 3 Quadrupla .. 4
3	Passos	- 35 9,525 - 40 12,700 - 50 15,875 - 60 19,050 - 80 25,400 - 100 31,750 - 120 38,100 - 140 44,450 - 160 50,800
4	Número de Dentes	
5	Norma	ANSI A DIN B
6	Tipo de Roda Dentada	

EXEMPLO

DID 2 50 19 B TIPO 2					
1	2	3	4	5	6
<i>DID</i>	<i>2</i>	<i>50</i>	<i>19</i>	<i>B</i>	<i>TIPO 2</i>
<i>Marca</i>	<i>Duas Carreiras</i>	<i>Passo 15,875</i>	<i>Número de Dentes</i>	<i>Norma DIN</i>	<i>Maciça Unilateral</i>

RODA DENTADA PARA CORRENTE PASSO 9,525 mm (3/8")



	<p>NORMA ANSI Correntes: ANSI 35 Largura Interna: 4,77 mm Diâmetro do Rolo: 5,08mm</p>
	<p>NORMA DIN Correntes: DIN 06B Largura Interna: 5,72 mm Diâmetro do Rolo: 6,35 mm</p>

z	Ø Prim.	SIMPLES						DUPLA					
		DID	A	B	D	L	Tipos	DID	A	B	D	L	Tipos
009	27,85	13509	SF	11	17	16	1,2,3	23509	SF	11	17	22	1,2,3
010	30,82	13510	SF	13	20	16	1,2,3	23510	SF	13	20	22	1,2,3
011	33,81	13511	SF	15	23	16	1,2,3	23511	SF	15	23	22	1,2,3
012	36,80	13512	12	17	26	16	1,2,3	23512	12	17	26	22	1,2,3
013	39,80	13513	12	19	29	16	1,2,3	23513	12	19	29	22	1,2,3
014	42,81	13514	12	21	32	16	1,2,3	23514	12	21	32	22	1,2,3
015	45,81	13515	12	23	35	20	1,2,3	23515	12	23	35	25	1,2,3
016	48,82	13516	12	25	38	20	1,2,3	23516	12	25	38	25	1,2,3
017	51,84	13517	12	27	41	20	1,2,3	23517	12	27	41	25	1,2,3
018	54,85	13518	12	29	44	20	1,2,3	23518	12	29	44	25	1,2,3
019	57,87	13519	12	31	47	22	1,2,3	23519	12	31	47	25	1,2,3
020	60,89	13520	12	33	50	22	1,2,3	23520	12	33	50	25	1,2,3
021	63,91	13521	12	35	63	22	1,2,3	23521	12	35	63	25	1,2,3
022	66,93	13522	12	37	56	22	1,2,3	23522	12	37	56	25	1,2,3
023	69,95	13523	12	39	59	22	1,2,3	23523	12	39	59	25	1,2,3
024	72,97	13524	15	41	62	22	1,2,3	23524	15	41	62	25	1,2,3
025	76,00	13525	15	43	65	22	1,2,3	23525	15	43	65	25	1,2,3
026	79,02	13526	15	45	68	22	1,2,3	23526	15	45	68	25	1,2,3
027	82,05	13527	15	47	70	22	1,2,3	23527	15	47	70	25	1,2,3
028	85,07	13528	15	48	72	22	1,2,3	23528	15	48	72	25	1,2,3
030	91,12	13530	15	52	78	25	1,2,3	23530	15	52	78	30	1,2,3
032	97,18	13532	15	56	84	25	1,2,3	23532	15	56	84	30	1,2,3
035	106,26	13535	15	62	93	25	1,2,3	23535	15	62	93	30	1,2,3
038	115,34	13538	15	69	103	25	1,2,3	23538	15	69	103	30	1,2,3
040	121,40	13540	15	73	110	25	1,2,3	23540	15	73	110	30	1,2,3
045	136,55	13545	20	82	126	25	1,2,3	23545	20	82	126	30	1,2,3
048	145,64	13548	20	87	130	25	1,2,3	23548	20	87	130	30	1,2,3
054	163,82	13554	20	48	72	30	1,4,5	23554	20	48	72	35	1,4,5
057	172,91	13557	20	48	72	30	1,4,5	23557	20	48	72	35	1,4,5
057	172,91	13557	20	60	90	30	6	23557	20	60	90	60	6
060	182,00	13560	20	57	80	30	1,4,5	23560	20	57	80	35	1,4,5
076	230,49	13576	20	57	80	30	1,4,5	23576	20	57	80	35	1,4,5
076	230,49	13576	20	67	100	60	6	23576	20	67	100	60	6
095	288,08	13595	20	57	80	30	1,4,5	23595	20	57	80	35	1,4,5
095	288,08	13595	20	67	100	60	6	23595	20	67	100	60	6
114	345,68	135114	20	65	98	30	1,4,5	235114	20	65	98	35	1,4,5
114	345,68	135114	20	73	110	60	6	235114	20	73	110	70	6

RODA DENTADA PARA CORRENTE PASSO 12,700 mm (1/2")



	<p>NORMA ANSI Correntes: ANSI 40 Largura Interna: 7,95 mm Diâmetro do Rolo: 7,94 mm</p>
	<p>NORMA DIN Correntes: DIN 08B Largura Interna: 7,75 mm Diâmetro do Rolo: 8,51 mm</p>

z	Ø Prim.	SIMPLES						DUPLA					
		DID	A	B	D	L	Tipos	DID	A	B	D	L	Tipos
009	37,13	14009	12	15	22	25	1,2,3	24009	12	15	22	30	1,2,3
010	41,10	14010	12	17	26	25	1,2,3	24010	12	17	26	30	1,2,3
011	45,08	14011	12	20	30	25	1,2,3	24011	12	20	30	30	1,2,3
012	49,07	14012	12	23	34	25	1,2,3	24012	12	23	34	30	1,2,3
013	53,07	14013	12	26	39	25	1,2,3	24013	12	26	39	30	1,2,3
014	57,07	14014	12	29	43	25	1,2,3	24014	12	29	43	30	1,2,3
015	61,08	14015	12	31	47	25	1,2,3	24015	12	31	47	30	1,2,3
016	65,10	14016	17	34	51	25	1,2,3	24016	17	34	51	30	1,2,3
017	69,12	14017	17	37	55	25	1,2,3	24017	17	37	55	30	1,2,3
018	73,14	14018	17	39	59	25	1,2,3	24018	17	39	59	30	1,2,3
019	77,16	14019	17	42	63	25	1,2,3	24019	17	42	63	30	1,2,3
020	81,18	14020	17	45	67	25	1,2,3	24020	17	45	67	30	1,2,3
021	85,21	14021	17	47	71	25	1,2,3	24021	17	47	71	30	1,2,3
022	89,24	14022	17	50	75	30	1,2,3	24022	17	50	75	36	1,2,3
023	93,27	14023	17	53	79	30	1,2,3	24023	17	53	79	36	1,2,3
024	97,30	14024	17	55	83	30	1,2,3	24024	17	55	83	36	1,2,3
025	101,33	14025	17	58	87	30	1,2,3	24025	17	58	87	36	1,2,3
026	105,36	14026	17	61	92	30	1,2,3	24026	17	61	92	36	1,2,3
027	109,40	14027	17	63	95	30	1,2,3	24027	17	63	95	36	1,2,3
028	113,43	14028	17	63	95	30	1,2,3	24028	17	63	95	36	1,2,3
030	121,50	14030	17	67	100	30	1,2,3	24030	17	67	100	36	1,2,3
031	125,53	14031	20	67	100	30	1,2,3	24031	20	67	100	36	1,2,3
032	129,57	14032	20	67	100	30	1,2,3	24032	20	67	100	36	1,2,3
033	133,61	14033	20	67	100	30	1,2,3	24033	20	67	100	36	1,2,3
034	137,64	14034	20	67	100	30	1,2,3	24034	20	67	100	36	1,2,3
035	141,68	14035	20	57	86	32	1,4,5	24035	20	57	100	36	1,4,5
036	145,72	14036	20	57	86	32	1,4,5	24036	20	57	86	41	1,4,5
038	153,79	14038	20	57	86	32	1,4,5	24038	20	57	86	41	1,4,5
038	153,79	14038	20	67	100	50	6	24038	20	67	100	60	6
040	161,87	14040	20	57	86	36	1,4,5	24040	20	57	86	46	1,4,5
045	182,06	14045	20	57	86	36	1,4,5	24045	20	57	86	46	1,4,5
045	182,06	14045	20	67	100	50	6	24045	20	67	100	60	6
048	194,14	14048	25	57	86	36	1,4,5	24048	25	57	86	46	1,4,5
054	218,42	14054	25	57	86	36	1,4,5	24054	25	57	86	46	1,4,5
057	230,54	14057	25	65	98	36	1,4,5	24057	25	65	98	46	1,4,5
057	230,54	14057	25	73	110	60	6	24057	25	73	110	60	6
060	242,66	14060	25	65	98	36	1,4,5	24060	25	65	98	50	1,4,5
076	307,32	14076	25	65	98	36	1,4,5	24076	25	65	98	50	1,4,5
076	307,32	14076	25	73	110	60	6	24076	25	73	110	70	6
095	384,11	14095	25	65	98	36	1,4,5	24095	25	65	98	50	1,4,5
095	384,11	14095	25	80	120	60	6	24095	25	80	120	70	6
114	460,91	140114	25	73	110	36	1,4,5	240114	25	73	110	50	1,4,5
114	460,91	140114	25	87	130	60	6	240114	25	87	130	70	6

RODA DENTADA PARA CORRENTE PASSO 15,875 mm (5/8")



	<p>NORMA ANSI Correntes: ANSI 50 Largura Interna: 9,53 mm Diâmetro do Rolo: 10,16 mm</p>
	<p>NORMA DIN Correntes: DIN 10B Largura Interna: 9,65 mm Diâmetro do Rolo: 10,16 mm</p>

Z	Ø Prim.	SIMPLES						DUPLA					
		DID	A	B	D	L	Tipos	DID	A	B	D	L	Tipos
009	46,42	15009	15	19	28	25	1,2,3	25009	15	19	28	45	1,2,3
010	51,37	15010	15	22	33	25	1,2,3	25010	15	22	33	45	1,2,3
011	56,35	15011	15	25	38	25	1,2,3	25011	15	25	38	45	1,2,3
012	61,34	15012	15	29	44	25	1,2,3	25012	15	29	44	45	1,2,3
013	66,34	15013	15	32	48	25	1,2,3	25013	15	32	48	45	1,2,3
014	71,34	15014	17	35	53	25	1,2,3	25014	17	35	53	45	1,2,3
015	76,36	15015	20	39	59	25	1,2,3	25015	20	39	59	45	1,2,3
016	81,37	15016	20	43	64	25	1,2,3	25016	20	43	64	45	1,2,3
017	86,40	15017	20	46	69	25	1,2,3	25017	20	46	69	45	1,2,3
018	91,42	15018	20	49	74	25	1,2,3	25018	20	49	74	45	1,2,3
019	94,45	15019	20	53	79	30	1,2,3	25019	20	53	79	45	1,2,3
020	101,48	15020	20	56	84	30	1,2,3	25020	20	56	84	45	1,2,3
021	106,51	15021	20	59	89	30	1,2,3	25021	20	59	89	45	1,2,3
022	111,55	15022	20	63	94	30	1,2,3	25022	20	63	94	45	1,2,3
023	116,59	15023	20	66	99	30	1,2,3	25023	20	66	99	45	1,2,3
024	121,61	15024	20	67	100	34	1,2,3	25024	20	67	100	45	1,2,3
025	126,66	15025	20	67	100	34	1,2,3	25025	20	67	100	45	1,2,3
026	131,70	15026	20	73	110	34	1,2,3	25026	20	73	110	45	1,2,3
027	136,74	15027	20	73	110	34	1,2,3	25027	20	73	110	45	1,2,3
028	141,79	15028	20	57	86	37	1,4,5	25028	20	73	110	51	1,2,3
030	151,87	15030	20	57	86	37	1,4,5	25030	20	73	110	51	1,2,3
031	156,92	15031	20	57	86	37	1,4,5	25031	20	73	110	51	1,2,3
032	161,96	15032	20	57	86	37	1,4,5	25032	20	73	110	51	1,2,3
033	167,01	15033	20	57	86	37	1,4,5	25033	20	73	110	51	1,2,3
034	172,05	15034	20	57	86	37	1,4,5	25034	20	57	86	51	1,4,5
035	177,10	15035	20	57	86	37	1,4,5	25035	20	57	86	51	1,4,5
036	182,15	15036	20	57	86	37	1,4,5	25036	20	57	86	51	1,4,5
038	192,24	15038	25	57	86	37	1,4,5	25038	25	57	86	51	1,4,5
038	192,24	15038	25	73	110	60	6	25038	25	73	110	60	6
040	202,34	15040	25	57	86	40	1,4,5	25040	25	57	86	55	1,4,5
045	227,58	15045	25	57	86	40	1,4,5	25045	25	57	86	55	1,4,5
045	227,58	15045	25	80	120	60	6	25045	25	80	120	70	6
048	242,73	15048	25	65	98	40	1,4,5	25048	25	65	98	55	1,4,5
054	273,03	15054	25	65	98	40	1,4,5	25054	25	65	98	55	1,4,5
057	288,18	15057	25	65	98	40	1,4,5	25057	25	65	98	55	1,4,5
057	288,18	15057	25	80	120	60	6	25057	25	80	120	60	6
060	303,33	15060	25	65	98	40	1,4,5	25060	25	65	98	55	1,4,5
076	384,15	15076	30	65	98	40	1,4,5	25076	30	65	98	55	1,4,5
076	384,15	15076	30	86	130	60	6	25076	30	86	130	70	6
095	480,14	15095	30	73	110	40	1,4,5	25095	30	73	110	55	1,4,5
095	480,14	15095	30	86	130	60	6	25095	30	86	130	70	6
114	576,13	150114	30	73	110	40	1,4,5	250114	30	73	110	55	1,4,5
114	576,13	150114	30	86	130	60	6	250114	30	86	130	70	6

RODA DENTADA PARA CORRENTE PASSO 19,050 mm (3/4")



	<p>NORMA ANSI Correntes: ANSI 60 Largura Interna: 12,7 mm Diâmetro do Rolo: 11,9 mm</p> <hr/> <p>NORMA DIN Correntes: DIN 12B Largura Interna: 11,68 mm Diâmetro do Rolo: 12,07 mm</p>
--	--

Z	Ø Prim.	SIMPLES						DUPLA					
		DID	A	B	D	L	Tipos	DID	A	B	D	L	Tipos
009	55,70	16009	15	22	33	30	1,2,3	26009	15	22	33	45	1,2,3
010	61,65	16010	15	26	39	30	1,2,3	26010	15	26	39	45	1,2,3
011	67,62	16011	20	31	46	30	1,2,3	26011	20	31	46	45	1,2,3
012	73,60	16012	20	35	52	30	1,2,3	26012	20	35	52	45	1,2,3
013	79,60	16013	20	39	58	30	1,2,3	26013	20	39	58	45	1,2,3
014	85,61	16014	20	43	64	30	1,2,3	26014	20	43	64	45	1,2,3
015	91,63	16015	20	47	70	30	1,2,3	26015	20	47	70	45	1,2,3
016	97,65	16016	20	51	77	30	1,2,3	26016	20	51	77	45	1,2,3
017	103,67	16017	20	56	83	30	1,2,3	26017	20	56	83	45	1,2,3
018	109,71	16018	20	60	90	30	1,2,3	26018	20	60	90	45	1,2,3
019	115,74	16019	20	64	96	36	1,2,3	26019	20	64	96	50	1,2,3
020	121,78	16020	20	67	100	36	1,2,3	26020	20	67	100	50	1,2,3
021	127,82	16021	25	71	107	36	1,2,3	26021	25	71	107	50	1,2,3
022	133,86	16022	25	75	113	36	1,2,3	26022	25	75	113	50	1,2,3
023	139,90	16023	25	75	113	36	1,2,3	26023	25	75	113	50	1,2,3
024	145,95	16024	25	65	98	39	1,4,5	26024	25	77	115	58	1,2,3
025	152,00	16025	25	65	98	39	1,4,5	26025	25	77	115	58	1,2,3
026	158,04	16026	25	65	98	39	1,4,5	26026	25	80	120	58	1,2,3
027	164,09	16027	25	65	98	39	1,4,5	26027	25	80	120	58	1,2,3
028	170,14	16028	25	65	98	39	1,4,5	26028	25	65	98	58	1,4,5
030	182,25	16030	25	65	98	39	1,4,5	26030	25	65	98	58	1,4,5
031	188,30	16031	25	65	98	39	1,4,5	26031	25	65	98	58	1,4,5
032	194,35	16032	25	65	98	39	1,4,5	26032	25	65	98	58	1,4,5
033	200,41	16033	25	65	98	39	1,4,5	26033	25	65	98	58	1,4,5
034	206,46	16034	25	65	98	39	1,4,5	26034	25	65	98	58	1,4,5
035	212,52	16035	25	65	98	39	1,4,5	26035	25	65	98	58	1,4,5
036	218,57	16036	25	65	98	39	1,4,5	26036	25	65	98	58	1,4,5
038	230,69	16038	30	65	98	45	1,4,5	26038	30	73	110	65	1,4,5
038	230,69	16038	30	70	120	60	6	26038	30	80	120	70	6
040	242,80	16040	30	65	98	45	1,4,5	26040	30	73	110	65	1,4,5
045	273,09	16045	30	73	110	45	1,4,5	26045	30	73	110	65	1,4,5
045	273,09	16045	30	80	120	60	6	26045	30	80	120	70	6
048	291,27	16048	30	83	124	45	1,4,5	26048	30	83	124	65	1,4,5
054	327,63	16054	30	83	124	45	1,4,5	26054	30	83	124	65	1,4,5
057	345,81	16057	30	83	124	45	1,4,5	26057	30	83	124	65	1,4,5
057	345,81	16057	30	87	130	65	6	26057	30	87	130	70	6
060	363,99	16060	30	83	124	45	1,4,5	26060	30	83	124	65	1,4,5
076	460,98	16076	30	83	124	45	1,4,5	26076	30	83	124	65	1,4,5
076	460,98	16076	30	93	140	65	6	26076	30	93	140	76	6
095	576,17	16095	30	90	136	45	1,4,5	26095	30	90	136	65	1,4,5
095	576,17	16095	30	93	140	70	6	26095	30	93	140	76	6
114	691,36	160114	30	100	150	45	1,4,5	260114	30	100	150	65	1,4,5
114	691,36	160114	30	107	160	76	6	260114	30	107	160	80	6

RODA DENTADA PARA CORRENTE PASSO 25,400 mm (1")



	<p>NORMA ANSI Correntes: ANSI 80 Largura Interna: 15,88 mm Diâmetro do Rolo: 15,87 mm</p> <p>NORMA DIN Correntes: DIN 16B Largura Interna: 17,02 mm Diâmetro do Rolo: 15,88 mm</p>
--	--

Z	Ø Prim.	SIMPLES						DUPLA					
		DID	A	B	D	L	Tipos	DID	A	B	D	L	Tipos
009	74,26	18009	20	30	45	35	1,2,3	28009	20	30	45	60	1,2,3
010	82,20	18010	20	35	53	35	1,2,3	28010	20	35	53	60	1,2,3
011	90,16	18011	20	40	61	35	1,2,3	28011	20	40	61	60	1,2,3
012	98,14	18012	20	45	68	35	1,2,3	28012	20	45	68	60	1,2,3
013	106,14	18013	20	50	76	35	1,2,3	28013	20	50	76	60	1,2,3
014	114,15	18014	25	56	84	35	1,2,3	28014	25	56	84	60	1,2,3
015	122,17	18015	25	61	92	35	1,2,3	28015	25	61	92	60	1,2,3
016	130,20	18016	25	67	100	35	1,2,3	28016	25	67	100	60	1,2,3
017	138,23	18017	25	73	110	35	1,2,3	28017	25	73	110	60	1,2,3
018	146,27	18018	25	65	98	45	1,4,5	28018	25	77	115	64	1,2,3
019	154,32	18019	25	65	98	45	1,4,5	28019	25	77	115	64	1,2,3
020	162,37	18020	30	65	98	45	1,4,5	28020	30	80	120	64	1,2,3
021	170,42	18021	30	65	98	45	1,4,5	28021	30	80	120	64	1,2,3
022	178,48	18022	30	73	110	45	1,4,5	28022	30	80	120	64	1,2,3
023	186,54	18023	30	73	110	45	1,4,5	28023	30	80	120	64	1,2,3
024	194,60	18024	30	73	110	45	1,4,5	28024	30	83	125	66	1,2,3
025	202,66	18025	30	73	110	45	1,4,5	28025	30	83	125	66	1,2,3
026	210,72	18026	30	73	110	45	1,4,5	28026	30	83	125	66	1,2,3
027	218,79	18027	30	73	110	45	1,4,5	28027	30	73	110	68	1,4,5
028	226,86	18028	30	73	110	45	1,4,5	28028	30	73	110	68	1,4,5
030	243,00	18030	30	73	110	45	1,4,5	28030	30	73	110	72	1,4,5
031	251,07	18031	30	73	110	45	1,4,5	28031	30	73	110	72	1,4,5
032	259,14	18032	30	73	110	45	1,4,5	28032	30	73	110	72	1,4,5
033	267,21	18033	30	73	110	45	1,4,5	28033	30	73	110	72	1,4,5
034	275,28	18034	30	73	110	45	1,4,5	28034	30	73	110	72	1,4,5
035	283,36	18035	30	73	110	45	1,4,5	28035	30	73	110	72	1,4,5
036	291,43	18036	30	73	110	45	1,4,5	28036	30	73	110	72	1,4,5
038	307,58	18038	30	73	110	45	1,4,5	28038	30	73	110	72	1,4,5
038	307,58	18038	30	80	120	75	6	28038	30	80	120	76	6
040	323,74	18040	30	73	110	50	1,4,5	28040	30	73	110	75	1,4,5
045	364,12	18045	30	73	110	50	1,4,5	28045	30	73	110	75	1,4,5
045	364,12	18045	30	80	120	75	6	28045	30	80	120	76	6
054	436,84	18054	30	73	110	50	1,4,5	28054	30	73	110	75	1,4,5
057	461,08	18057	35	83	124	50	1,4,5	28057	35	83	124	75	1,4,5
057	461,08	18057	35	93	140	76	6	28057	35	93	140	80	6
060	485,33	18060	35	90	136	50	1,4,5	28060	35	90	136	75	1,4,5
076	614,64	18076	35	90	136	50	1,4,5	28076	35	90	136	75	1,4,5
076	614,64	18076	35	100	150	76	6	28076	35	100	150	80	6
095	768,22	18095	35	100	150	50	1,4,5	28095	35	100	150	75	1,4,5
095	768,22	18095	35	107	160	80	6	28095	35	107	160	90	6

RODA DENTADA PARA CORRENTE PASSO 31,750 mm (1.1/4")



	<p>NORMA ANSI Correntes: ANSI 100 Largura Interna: 19,05 mm Diâmetro do Rolo: 19,05 mm</p> <hr/> <p>NORMA DIN Correntes: DIN 20B Largura Interna: 19,56 mm Diâmetro do Rolo: 19,05 mm</p>
--	---

z	Ø Prim.	SIMPLES						DUPLA					
		DID	A	B	D	L	Tipos	DID	A	B	D	L	Tipos
011	112,70	110011	25	51	77	40	1,2,3	210011	25	51	77	70	1,2,3
012	122,67	110012	25	58	87	40	1,2,3	210012	25	58	87	70	1,2,3
013	132,67	110013	30	65	98	40	1,2,3	210013	30	65	98	70	1,2,3
014	142,68	110014	30	71	106	40	1,2,3	210014	30	71	106	70	1,2,3
015	152,71	110015	30	77	116	40	1,2,3	210015	30	77	116	70	1,2,3
016	162,74	110016	30	65	98	45	1,4,5	210016	30	65	98	75	1,4,5
017	172,79	110017	30	65	98	45	1,4,5	210017	30	65	98	75	1,4,5
018	182,84	110018	30	73	110	45	1,4,5	210018	30	73	110	75	1,4,5
019	192,90	110019	30	73	110	45	1,4,5	210019	30	73	110	75	1,4,5
020	202,96	110020	30	73	110	45	1,4,5	210020	30	73	110	75	1,4,5
021	213,03	110021	30	73	110	45	1,4,5	210021	30	73	110	75	1,4,5
022	233,10	110022	30	73	110	45	1,4,5	210022	30	73	110	75	1,4,5
023	233,17	110023	35	73	110	50	1,4,5	210023	35	73	110	75	1,4,5
024	243,25	110024	35	73	110	50	1,4,5	210024	35	73	110	75	1,4,5
025	253,33	110025	35	73	110	50	1,4,5	210025	35	73	110	75	1,4,5
028	283,57	110028	35	83	124	50	1,4,5	210028	35	83	124	75	1,4,5
030	303,75	110030	35	83	124	56	1,4,5	210030	35	83	124	75	1,4,5
035	354,20	110035	35	83	124	56	1,4,5	210035	35	83	124	75	1,4,5
038	384,48	110038	35	83	124	56	1,4,5	210038	35	83	124	75	1,4,5
038	384,48	110038	35	87	130	70	6	210038	35	87	130	80	6
040	404,67	110040	35	83	124	56	1,4,5	210040	35	83	124	80	1,4,5
045	455,16	110045	40	83	124	56	1,4,5	210045	40	83	124	80	1,4,5
045	455,16	110045	40	93	140	76	6	210045	40	93	140	85	6
048	158,45	110048	40	90	136	56	1,4,5	210048	40	90	136	80	1,4,5
054	546,05	110054	40	90	136	65	1,4,5	210054	40	90	136	80	1,4,5
057	576,35	110057	40	90	136	65	1,4,5	210057	40	90	136	80	1,4,5
057	576,35	110057	40	100	150	76	6	210057	40	100	150	85	6
076	768,30	110076	40	100	150	65	1,4,5	210076	40	100	150	80	1,4,5
076	768,30	110076	40	113	170	80	6	210076	40	113	170	90	6

RODA DENTADA PARA CORRENTE PASSO 38,100 mm (1.1/2")



	<p>NORMA ANSI Correntes: ANSI 120 Largura Interna: 25,4 mm Diâmetro do Rolo: 22,22 mm</p> <p>NORMA DIN Correntes: DIN 24B Largura Interna: 25,4 mm Diâmetro do Rolo: 25,4 mm</p>
--	--

Z	Ø Prim.	SIMPLES						DUPLA					
		DID	A	B	D	L	Tipos	DID	A	B	D	L	Tipos
011	135,23	112011	35	61	91	50	1,2,3	212011	35	61	91	90	1,2,3
012	147,21	112012	35	69	103	50	1,2,3	212012	35	69	103	90	1,2,3
013	159,20	112013	35	65	98	50	1,4,5	212013	35	77	115	90	1,4,5
014	171,22	112014	35	65	98	50	1,4,5	212014	35	65	98	90	1,4,5
015	183,2	112015	35	73	110	50	1,4,5	212015	35	73	110	90	1,4,5
016	195,29	112016	35	73	110	50	1,4,5	212016	35	73	110	90	1,4,5
017	207,35	112017	35	73	110	55	1,4,5	212017	35	73	110	90	1,4,5
018	219,41	112018	35	73	110	55	1,4,5	212018	35	73	110	90	1,4,5
019	231,48	112019	35	73	110	55	1,4,5	212019	35	73	110	90	1,4,5
020	243,55	112020	35	73	110	55	1,4,5	212020	35	73	110	90	1,4,5
021	255,63	112021	35	73	110	55	1,4,5	212021	35	73	110	90	1,4,5
022	267,72	112022	35	83	124	55	1,4,5	212022	35	83	124	90	1,4,5
023	279,80	112023	35	83	124	55	1,4,5	212023	35	83	124	90	1,4,5
024	291,90	112024	35	83	124	55	1,4,5	212024	35	83	124	90	1,4,5
025	303,9	112025	40	83	124	55	1,4,5	212025	40	83	124	90	1,4,5
028	340,29	112028	40	83	124	55	1,4,5	212028	40	83	124	90	1,4,5
030	364,49	112030	40	83	124	55	1,4,5	212030	40	83	124	90	1,4,5
035	425,04	112035	40	83	124	55	1,4,5	212035	40	83	124	90	1,4,5
038	461,37	112038	40	90	136	55	1,4,5	212038	40	90	136	95	1,4,5
040	485,6	112040	40	90	136	60	1,4,5	212040	40	90	136	95	1,4,5
045	546,19	112045	40	90	136	60	1,4,5	212045	40	90	136	95	1,4,5
048	582,54	112048	40	90	136	60	1,4,5	212048	40	90	136	95	1,4,5
054	655,26	112054	40	90	136	60	1,4,5	212054	40	90	136	95	1,4,5
057	691,62	112057	40	90	136	60	1,4,5	212057	40	90	136	95	1,4,5
060	727,9	112060	40	100	150	60	1,4,5	212060	40	100	150	95	1,4,5

RODA DENTADA PARA CORRENTE PASSO 44,450 mm (1.3/4")



	<p>NORMA ANSI Correntes: ANSI 140 Largura Interna: 25,4 mm Diâmetro do Rolo: 25,4 mm</p> <hr/> <p>NORMA DIN Correntes: DIN 28B Largura Interna: 30,99 mm Diâmetro do Rolo: 27,94 mm</p>
--	---

z	Ø Prim.	SIMPLES						DUPLA					
		DID	A	B	D	L	Tipos	DID	A	B	D	L	Tipos
011	157,77	114011	45	65	98	50	1,4,5	214011	45	65	98	96	1,2,3
012	171,74	114012	45	65	98	50	1,4,5	214012	45	65	98	96	1,4,5
013	185,74	114013	45	73	110	55	1,4,5	214013	45	73	110	96	1,4,5
014	199,76	114014	45	73	110	55	1,4,5	214014	45	73	110	96	1,4,5
015	213,79	114015	45	73	110	55	1,4,5	214015	45	73	110	96	1,4,5
016	227,84	114016	45	73	110	55	1,4,5	214016	45	73	110	96	1,4,5
017	241,91	114017	45	73	110	55	1,4,5	214017	45	73	110	96	1,4,5
018	255,98	114018	45	73	110	55	1,4,5	214018	45	73	110	96	1,4,5
019	270,06	114019	45	83	124	55	1,4,5	214019	45	83	124	96	1,4,5
020	284,14	114020	45	83	124	55	1,4,5	214020	45	83	124	96	1,4,5
021	298,24	114021	45	83	124	55	1,4,5	214021	45	83	124	96	1,4,5
022	312,34	114022	45	83	124	55	1,4,5	214022	45	83	124	96	1,4,5
023	326,44	114023	45	90	136	60	1,4,5	214023	45	90	136	100	1,4,5
024	340,55	114024	45	90	136	60	1,4,5	214024	45	90	136	100	1,4,5
025	354,66	114025	45	90	136	60	1,4,5	214025	45	90	136	100	1,4,5
030	425,24	114030	45	90	136	60	1,4,5	214030	45	90	136	100	1,4,5
035	495,88	114035	45	100	150	70	1,4,5	214035	45	100	150	100	1,4,5
038	538,27	114038	45	100	150	70	1,4,5	214038	45	100	150	100	1,4,5
040	566,54	114040	45	100	150	70	1,4,5	214040	45	100	150	100	1,4,5
045	637,21	114045	45	100	150	70	1,4,5	214045	45	100	150	100	1,4,5
048	679,63	114048	45	100	150	70	1,4,5	214048	45	100	150	100	1,4,5
054	764,47	114054	45	100	150	70	1,4,5	214054	45	100	150	100	1,4,5

D.I.D.[®]

The #1 trusted brand



DAIDO INDUSTRIAL E COMERCIAL LTDA

Av. Independência, 3300 - CEP 12032-000 - CP 331
Taubaté - SP - Brasil
Fone: +55 (12) 2125-8000
Fax: +55 (12) 2125-8010
e-mail: daido@daido.com.br

CAT 2012

Este catálogo cancela e substitui versões anteriores.

A DAIDO reserva-se o direito de excluir ou alterar as informações apresentadas neste impresso

DISTRIBUIDOR AUTORIZADO

